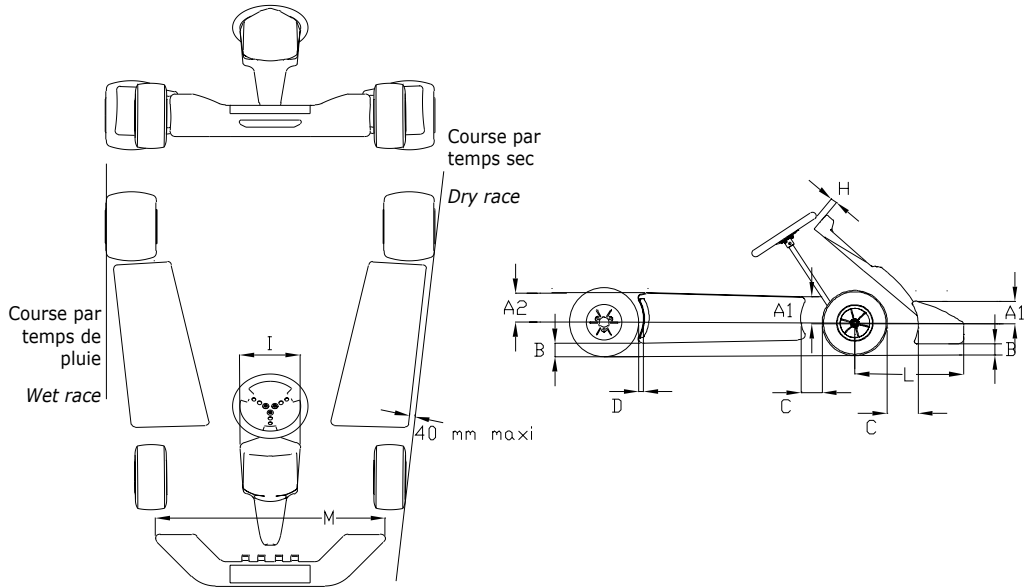


DESSIN TECHNIQUE N°2b

TECHNICAL DRAWING No. 2b

2- Carrosserie pour circuits courts

2- Bodywork for short circuits



CODE	Cotes en mm / Dimensions in mm	Limite/Limit	Commentaires/Comments
A1	Inférieur au rayon de la roue avant <i>Less than the front wheel radius</i>		Avant / Front
A2	Inférieur au rayon de la roue arrière <i>Less than the rear wheel radius</i>		Arrière / Rear
B	25 60	Minimum Maximum	Pilote à bord / Driver on board Pilote à bord / Driver on board
C	150	Maximum	
D	60	Maximum	
H	50	Minimum	
I	250 300	Minimum Maximum	
L	650	Maximum	
M	1000 Largeur extérieur du train avant <i>External width of the front track</i>	Minimum Maximum	