

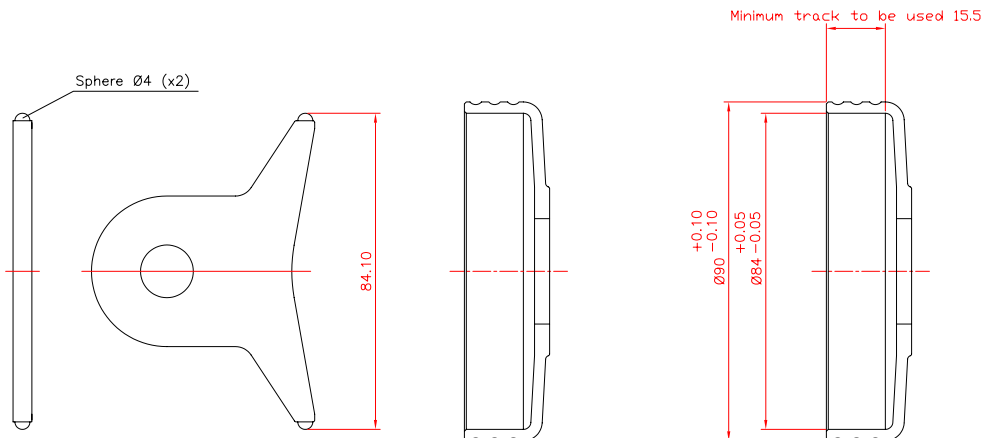
DESSINS TECHNIQUES
TECHNICAL DRAWINGS

DESSIN TECHNIQUE N° 16

Jauge de contrôle de la cloche d'embrayage (moteurs KF)

TECHNICAL DRAWING No. 16

Drum control gauge (KF engines)



Toute la surface du matériau de friction du rotor de l'embrayage doit toujours travailler à l'intérieur de la surface de la piste de 15,5 mm de la cloche.

The complete friction material surface of the clutch rotor must always work into the drum track surface of 15.5 mm.