

DESSINS TECHNIQUES  
TECHNICAL DRAWINGS

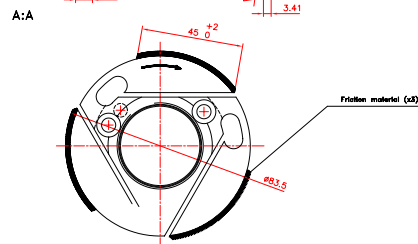
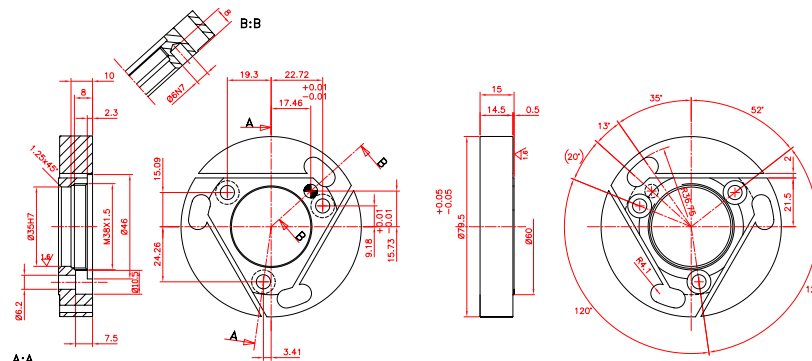
DESSIN TECHNIQUE N° 15

TECHNICAL DRAWING No. 15

Embrayage pour moteurs KF

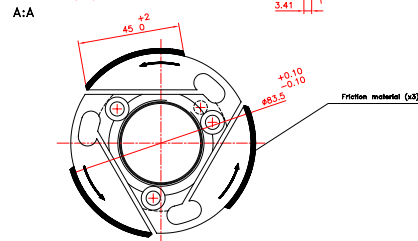
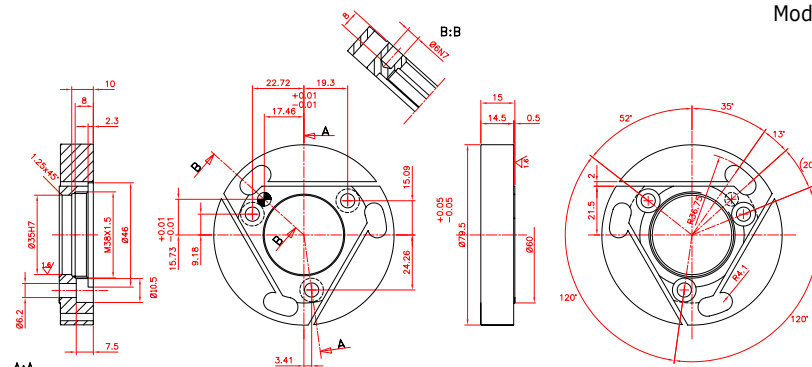
Clutch for KF engines

Modèle à rotation horaire  
Clockwise model



- Aucun retrait de matière,
- aucun ajout de matériau,
- aucune création de chambres internes (ouvertes ou fermées),
- aucun insert d'autres matériaux de poids spécifiques différents, qu'ils soient ou non reconnaissables, ne sera autorisé sur l'embrayage, par rapport au rotor d'origine défini par la CIK-FIA.

Modèle à rotation anti-horaire  
Anti-clockwise model



- No material removal,
- no material adjunction,
- no creation of internal chambers (open or sealed),
- no inserts with other materials with different specific weights, wherever recognisable or not, will be allowed on the clutch from the original CIK-FIA defined rotor.