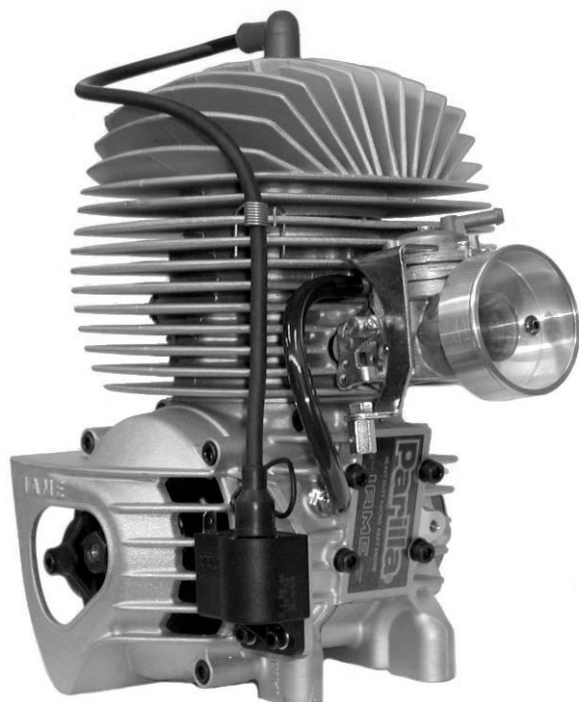


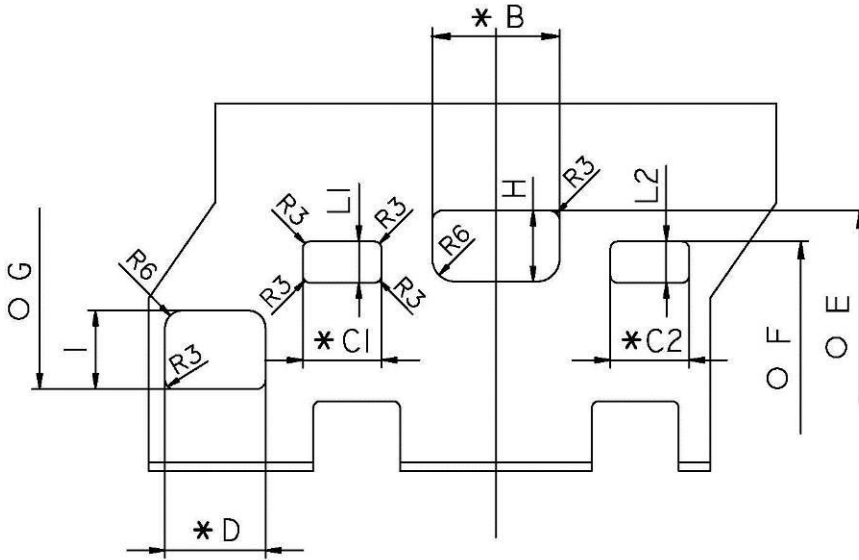
Parilla PUMA 85cc-TaG – Juvenil-Portugal



CARACTERÍSTICAS TÉCNICAS

		CARACTERÍSTICAS TÉCNICAS	
		Volumen cilindro de origem	83.93 cm ³
		Diâmetro cilindro de origem	48.20 mm
		Diâmetro máximo do cilindro	48.50 mm
		Curso	46 mm
		Sistema de refrigeração	Ar
		Sistema de admissão	Porta Pistão
		Nº de carburadores	1
Carburador TILLOTSON HL	352 A	Nº de transferes cilindro / cárter	2
Nº segmentos do pistão	1	Nº janelas de admissão / escape	1 / 1
Dimensões do rolamento de agulhas CABEÇA - BIELA	18x24x15	Forma da câmara de combustão	Esférica
Dimensões Rolamentos de Esferas da cambota	25x52x15	Ignição Selettra Nº homologación 36/A/09	2 polos
Dimensões do rolamento de agulhas PÉ - BIELA	14x18x17.5	Biela – Distância entre eixos	96 mm

DESENHO PLANIFICADO DO CILINDRO

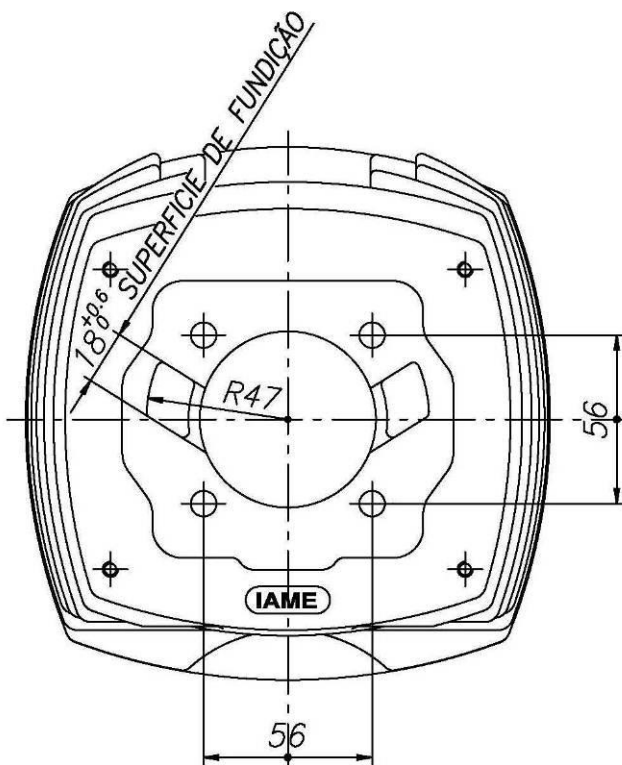


B	$\leq 29 \text{ mm}$
C1 = C2	$\leq 19.5 \text{ mm}$
D	$\leq 33.5 \text{ mm}$
E	164° max
F	$125.5^\circ \pm 1.5^\circ$
G	156° max
H	$17.2 \pm 0.3 \text{ mm}$
I	$19.3 \pm 0.3 \text{ mm}$
L1 = L2	$10.5 \pm 0.3 \text{ mm}$

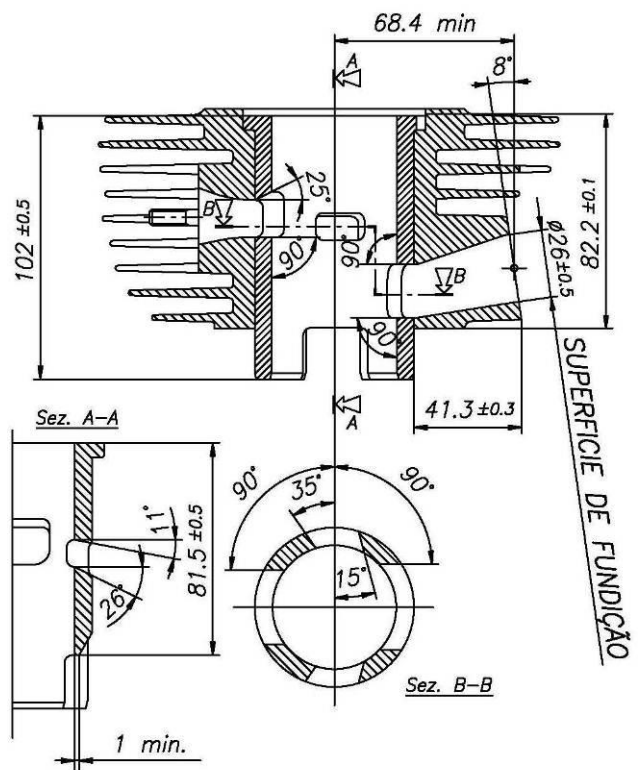
↳ LEITURA CORDAL

○ LEITURA ANGULAR COM LAMINA (APALPA FOLGAS) DE 0.2x5 mm

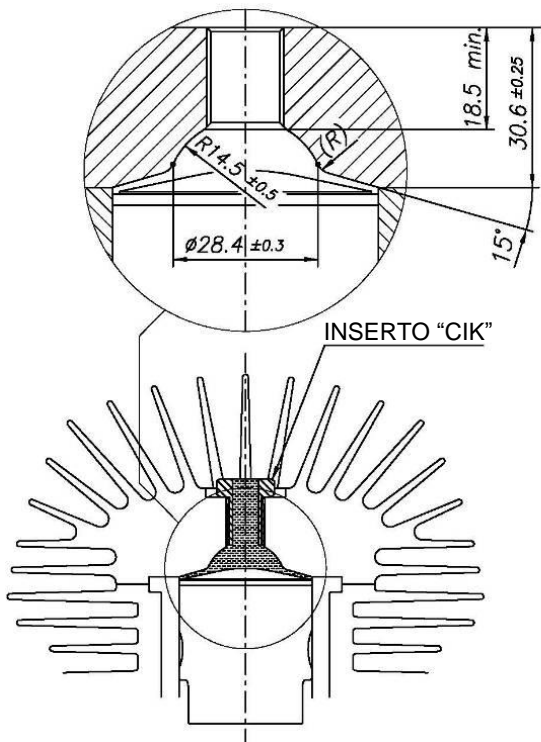
VISTA BASE DO CILINDRO



SECÇÃO DO CILINDRO

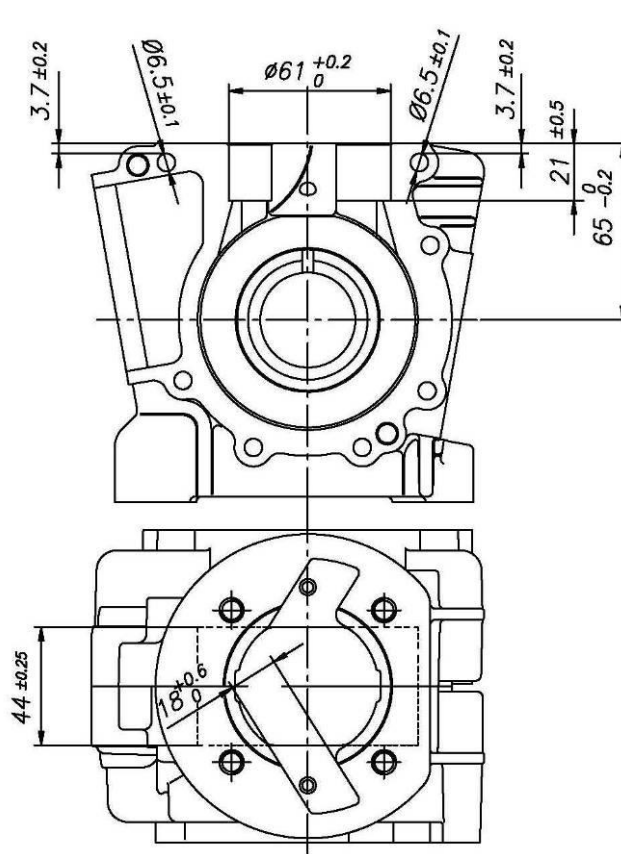


CÂMARA DE COMBUSTÃO

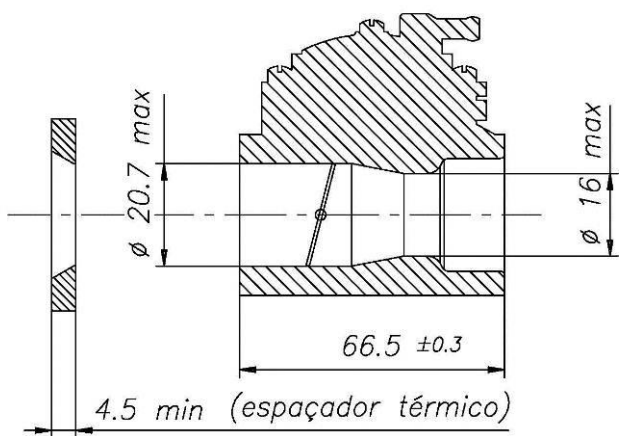


VOLUME MÍNIMO DA CÂMARA DE COMB.= 8.2 cm³ mín.
(COM O INSERTO "CIK" 6.2 + 2 cm³)

VISTA DO CÂRTER

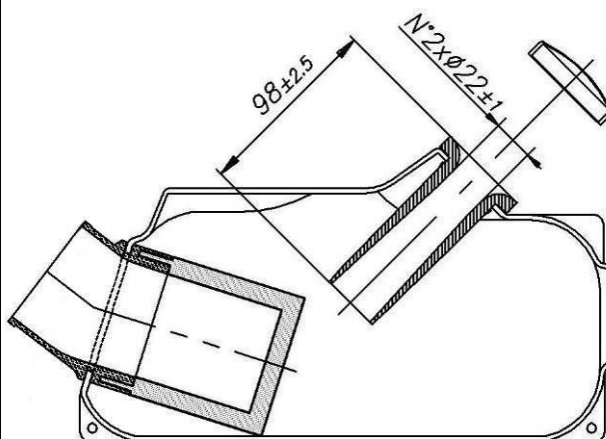


DIMENSÕES DO VENTURI DO CARBURADOR

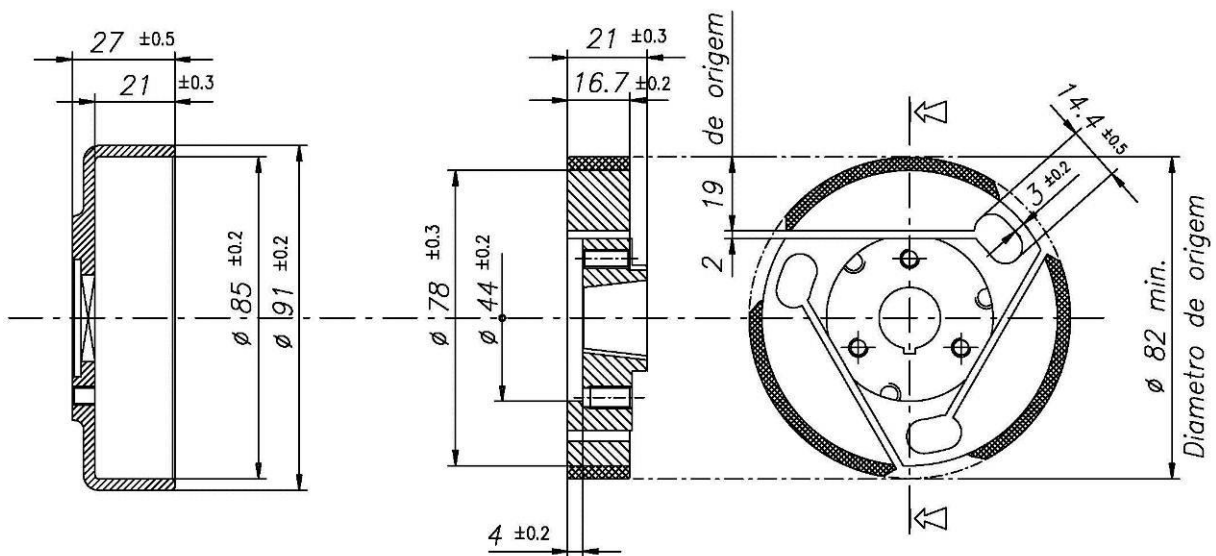
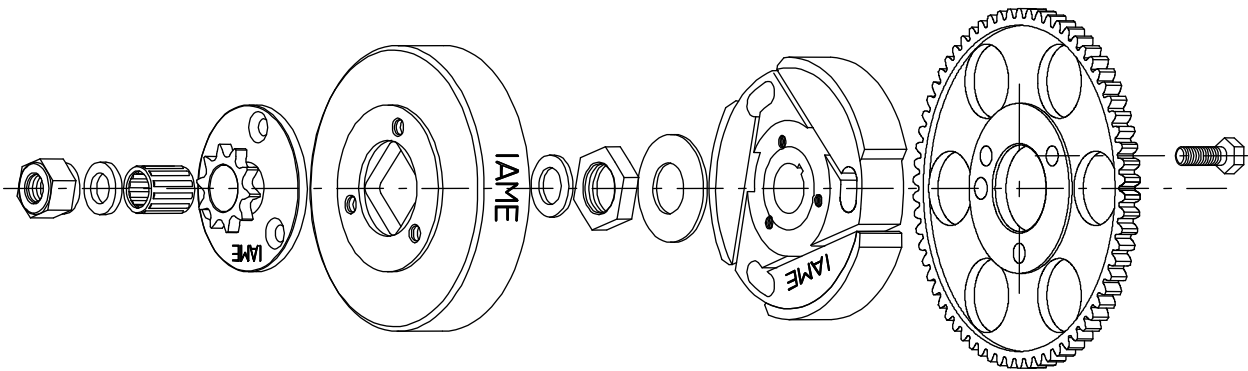


SÓ TILLOTSON mod. HL-352 A

FILTRO DE AR



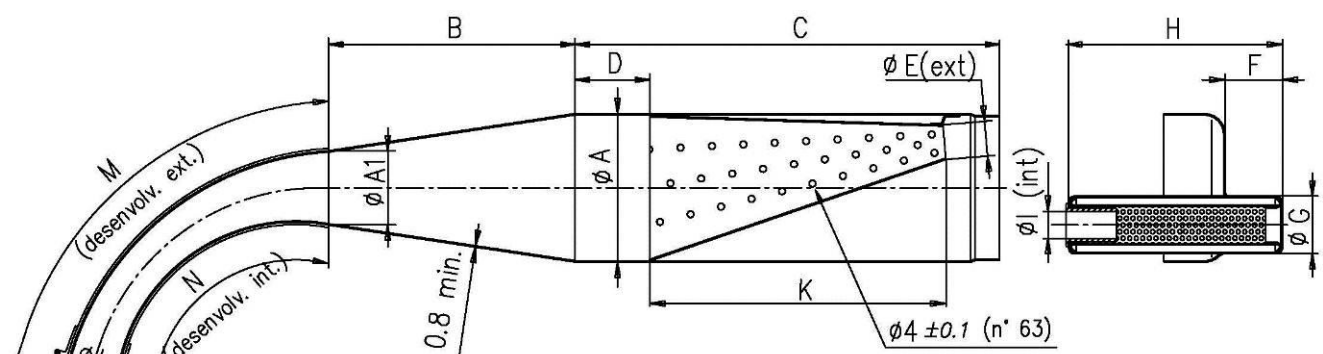
COMPONENTES DO GRUPO DA EMBRAIAGEM



Peso mín. 295 g

Peso mín. 465 g

DIMENSÕES DO TUBO DE ESCAPE



A: 90 ± 1.5	C: 260 ± 3	F: 35 ± 2	I: 17 max.	M: 240 ± 3
A1: 45 ± 1	D: 47 ± 5	G: 35 ± 1	K: 181 ± 3	N: 190 ± 3
B: 150 ± 3	E: 20 ± 1	H: 132 ± 2	L: 31 ± 1.5	

FOTO IDENTIFICAÇÃO CULAÇA

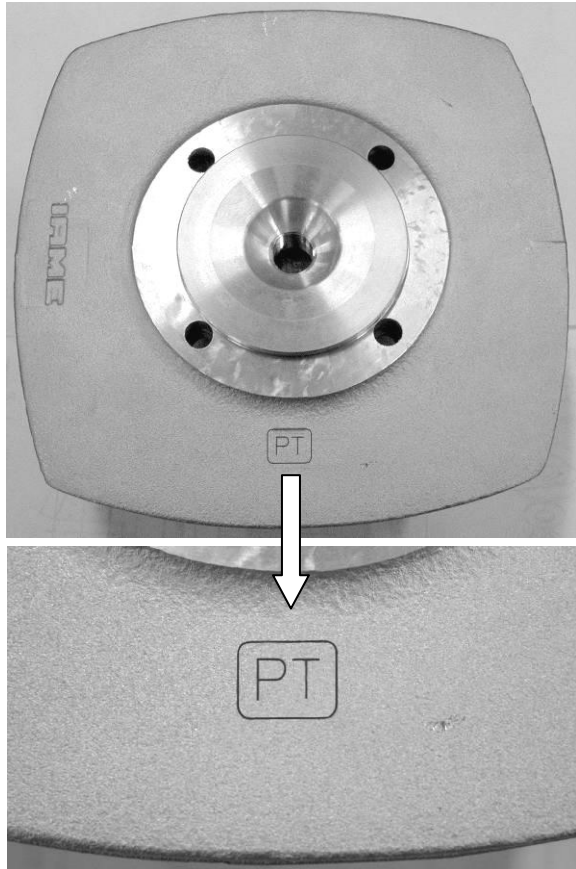


FOTO IDENTIFICAÇÃO CILINDRO

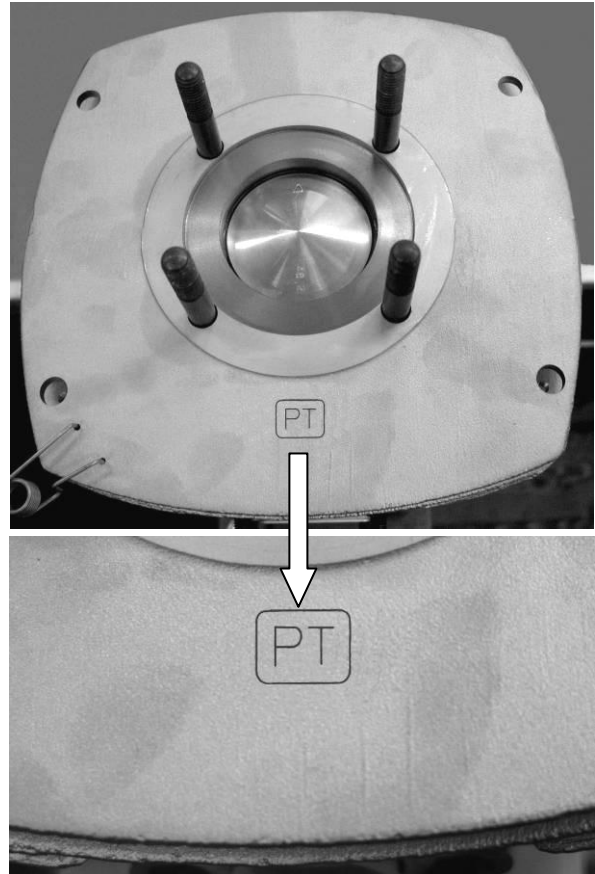


FOTO IDENTIFICAÇÃO DO CÂRTER

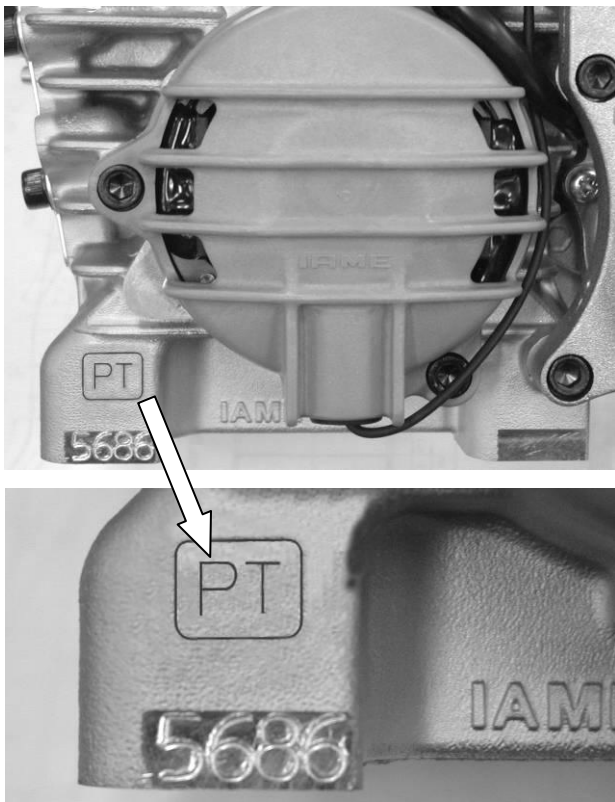


FOTO IDENTIFICAÇÃO TUBO DE ESCAPE



FOTO IDENTIFICAÇÃO CONTRAPESOS CAMBOTA

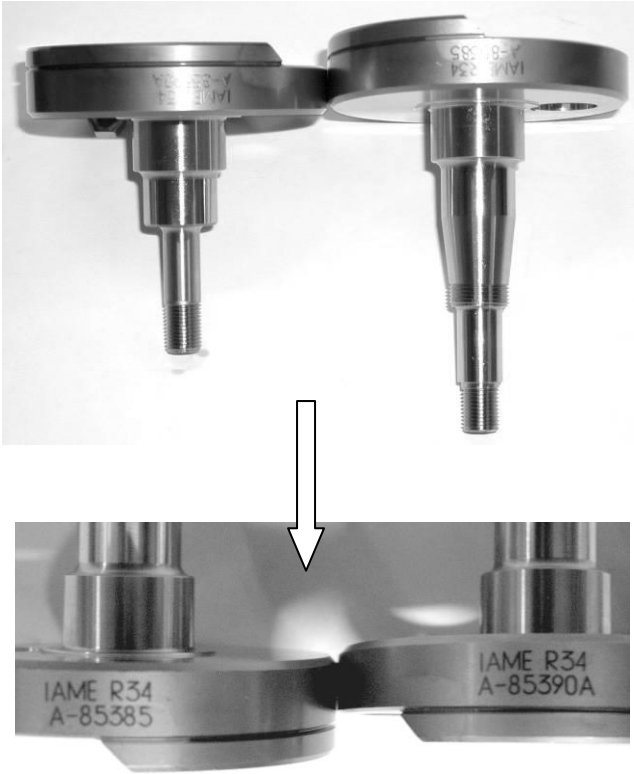


FOTO IDENTIFICAÇÃO BIELA E PISTÃO

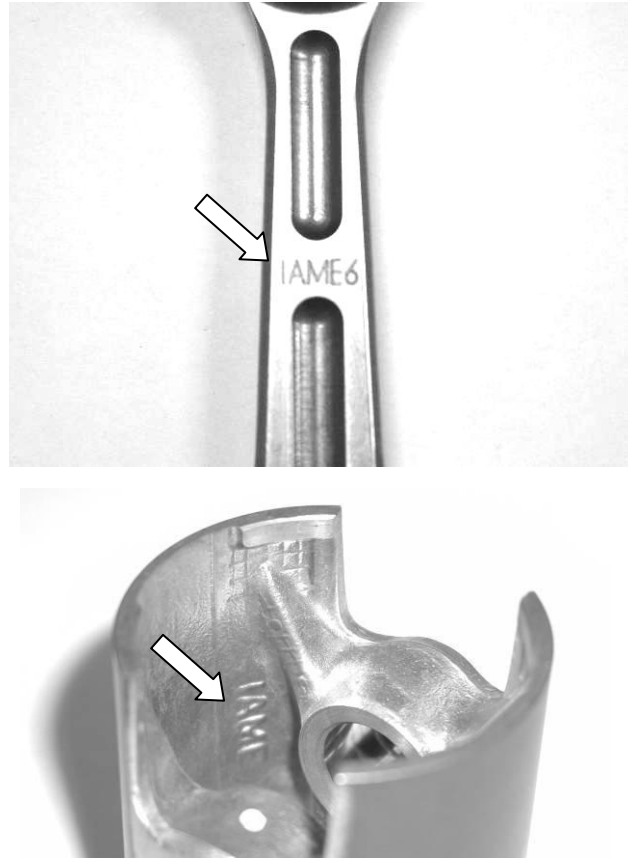


FOTO IDENTIFICAÇÃO DISCO EMBRAIAGEM

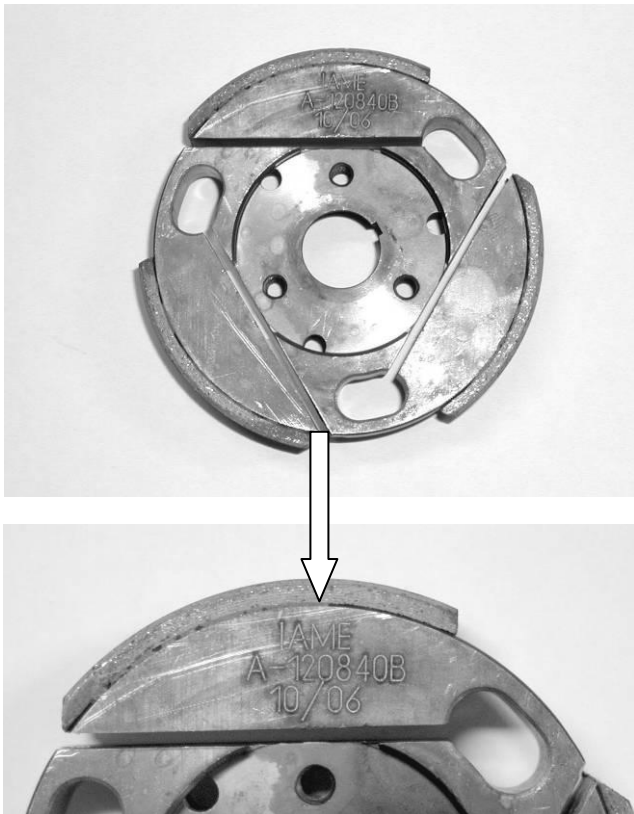
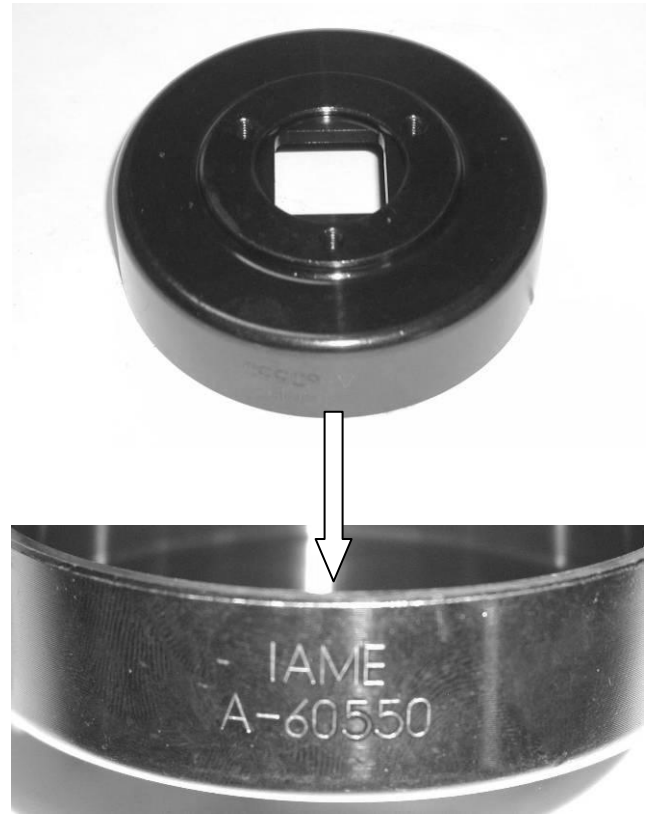
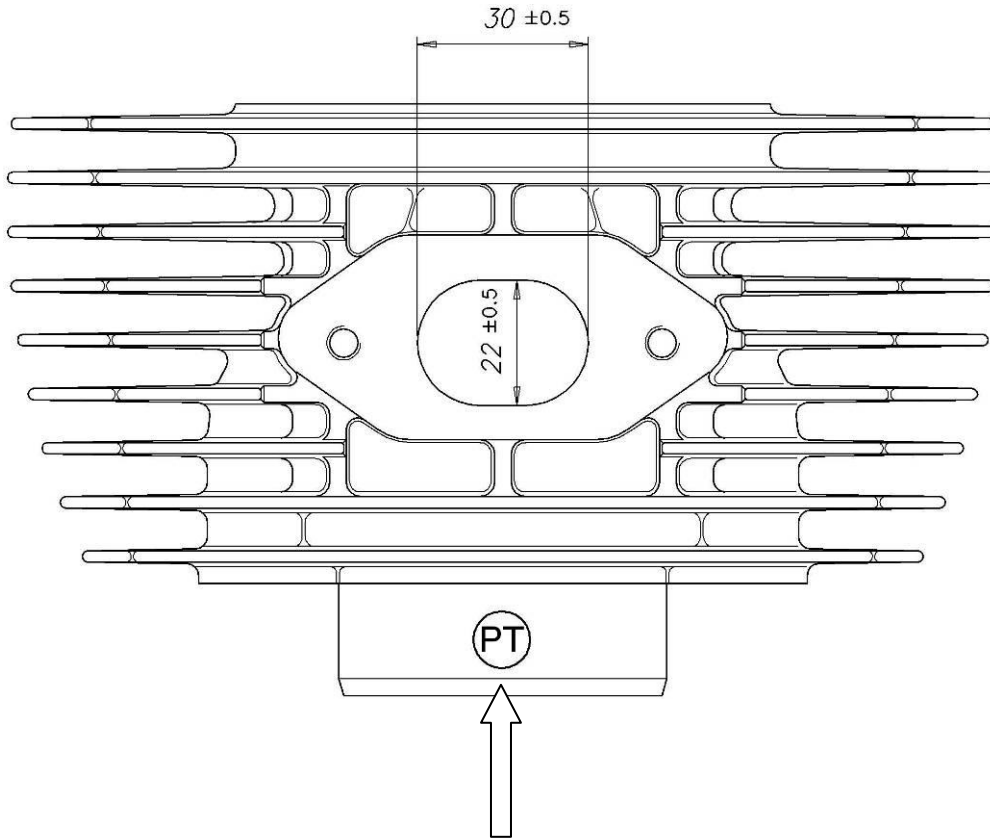


FOTO IDENTIFICAÇÃO CAMPÂNULA EMBRAIAGEM



IDENTIFICAÇÃO CAMISA CILINDRO



MEDIDAS COLECTOR ESCAPE

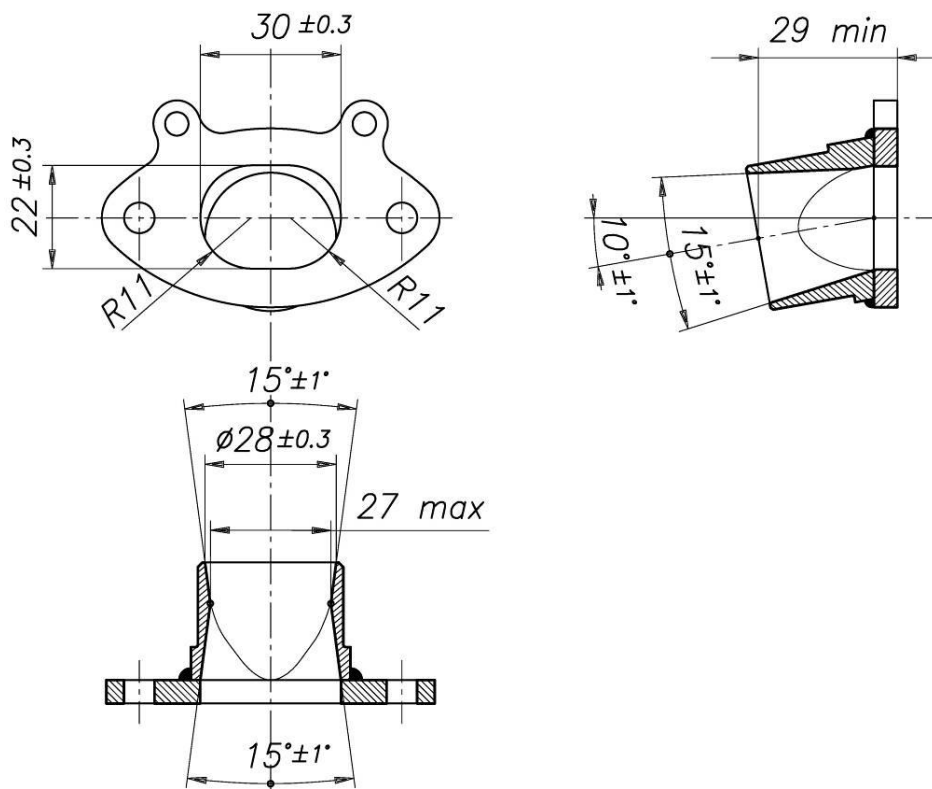


FOTO IDENTIFICATIVA DO FILTRO DE AR



BATENTE DA BORBOLETA – OPÇÃO 1 (TILLOTSON mod. HL-352 A)

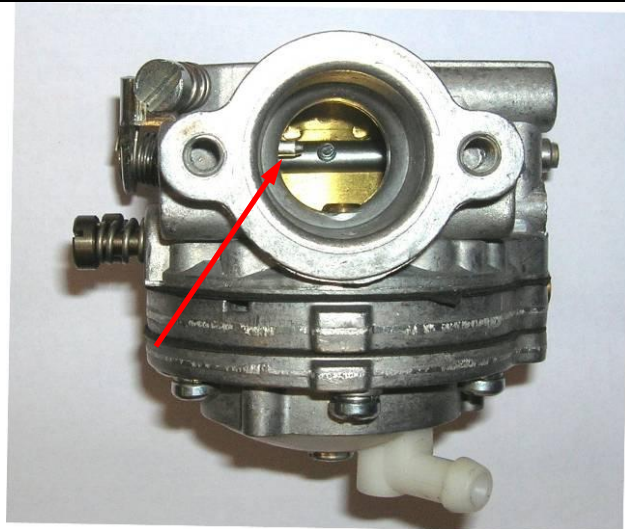


Borboleta Fechada



Borboleta aberta

BATENTE DA BORBOLETA – OPÇÃO 2 (TILLOTSON mod. HL-352 A)



Borboleta Fechada



Borboleta aberta

FOTO DE IDENTIFICAÇÃO - IGNIÇÃO Selettra N°36/A/09 – 2 POLOS

