

X30 Shifter 125cc – TaG



FEATURES - CARACTERISTIQUES

Cylinder volume <i>Volume du cylindre</i>	124.08 cm ³
--	------------------------

Bore <i>Alésage</i>	53.89 mm
------------------------	----------

Max. theoretical bore <i>Alésage théorique max.</i>	54.08 mm
--	----------

Stroke <i>Course</i>	54.40 mm
-------------------------	----------

Distance between conrod centers <i>Longueur (entre axe) de la bielle</i>	110 mm
---	--------

Cooling system <i>Système de refroidissement</i>	Water <i>Eau</i>
---	---------------------

Inlet system <i>Système d'admission</i>	Reed valve <i>À clapets</i>
--	--------------------------------

Cylinder / crankcase transfers n° <i>N° de canaux cylindre / carter</i>	5 / 3
--	-------

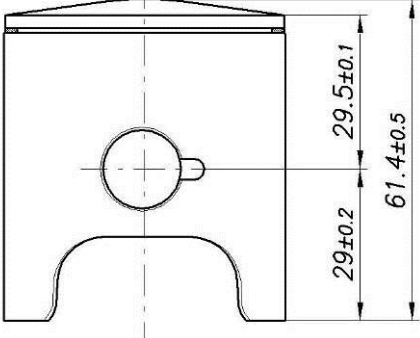
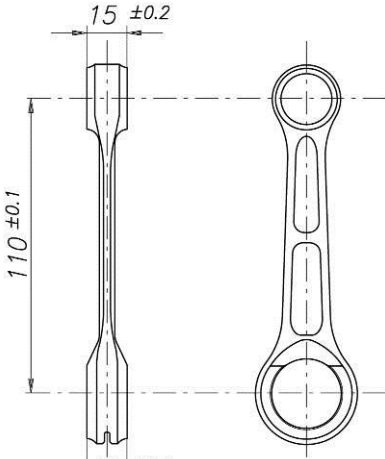
Carburetor <i>Carburateur</i>	Dell'Orto VHSH 30 - CS	Inlet / exhaust ports number <i>N° lumières admiss. / échapp.</i>	5 / 3
----------------------------------	------------------------------	--	-------

Number of piston rings <i>Nombre de segments</i>	1	Combustion chamber shape <i>Forme chambre de combustion</i>	Spherical <i>Sphérique</i>
---	---	--	-------------------------------

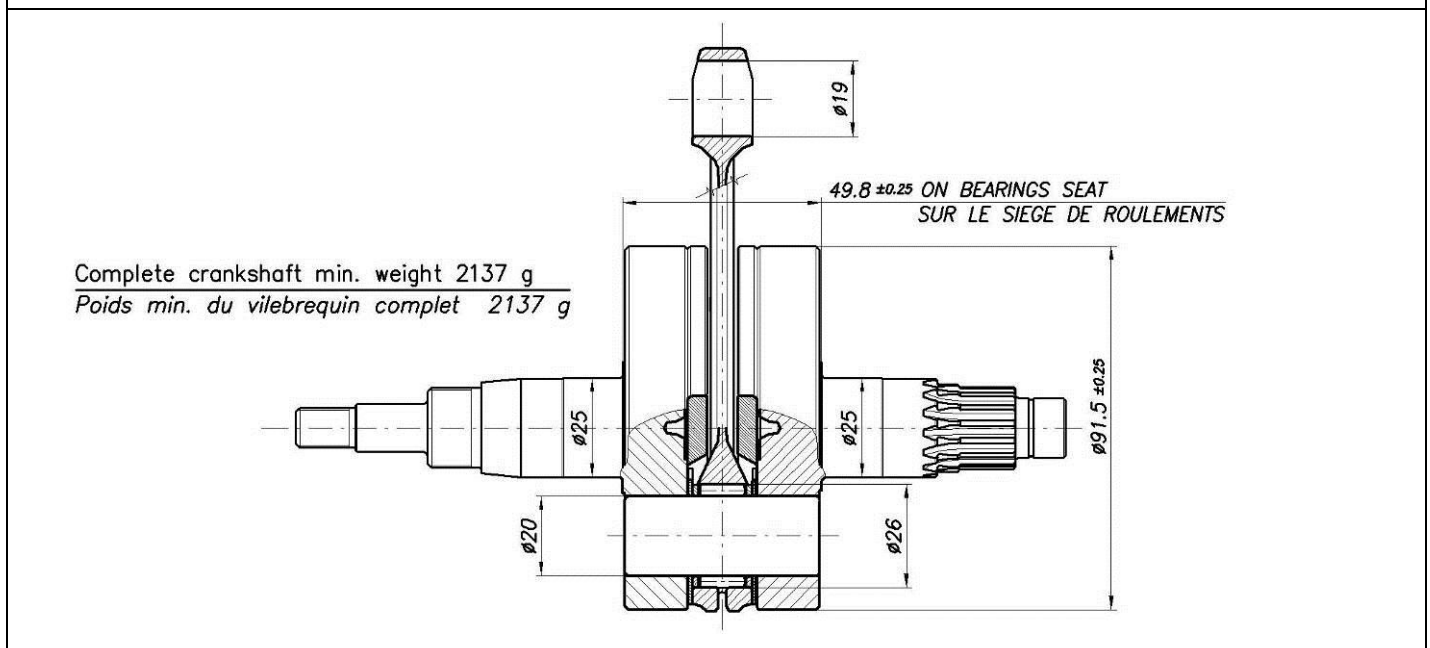
Big end conr. bearing diam. <i>Diamètre palier tête de bielle</i>	20x26x15	Selettra ignition <i>Allumage Selettra</i>	Digital "K"
--	----------	---	-------------

Crankshaft bearing diam. <i>Diamètre palier du vilebrequin</i>	25x52x15 (2Pc.) 15x35x11 (1Pc.)	Generator for battery charging <i>Générateur de recharge batterie</i>	Yes <i>Oui</i>
---	------------------------------------	--	-------------------

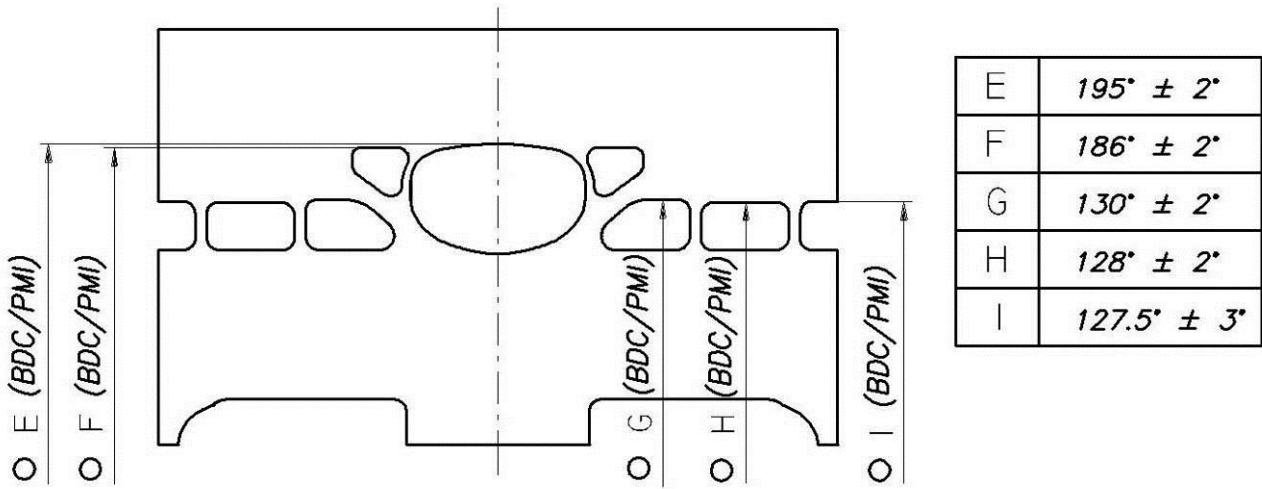
Small end conr. bearing diam. <i>Diamètre palier pied de bielle</i>	15x19x20	Electric starter <i>Démarrateur électrique</i>	Yes <i>Oui</i>
--	----------	---	-------------------

DESCRIPTION OF THE MATERIAL <i>DESCRIPTION DES MATERIAUX</i>		PISTON
Conrod material <i>Matériel de la bielle</i>	Steel <i>Acier</i>	 <p>Piston min. weight (ring incl.) 114 g <i>Poids min. piston (avec segment) 114 g</i></p>
Crankshaft material <i>Matériel du vilebrequin</i>	Steel <i>Acier</i>	
Gearbox shafts material <i>Matériel de l'arbres de boîte de vitesses</i>	Steel <i>Acier</i>	
Gears material <i>Matériel des engrenages</i>	Steel <i>Acier</i>	
Starter ring material <i>Matériel de la couronne démarr.</i>	Steel / <i>Acier</i> or / ou Aluminium	
Head material <i>Matériel de la culasse</i>	Aluminium	DISTANCE BETWEEN CONROD CENTERS <i>ENTRE AXE DE LA BIELLE</i>
Cylinder material <i>Matériel du cylindre</i>	Aluminium	 <p>Min. weight 110 g <i>Poids min. 110 g</i></p>
Liner material <i>Matériel de la chemise</i>	Iron <i>Fonte</i>	
Crankcase material <i>Matériel du carter</i>	Aluminium	
Piston material <i>Matériel du piston</i>	Aluminium	
Piston rings material <i>Matériel des segments</i>	Iron <i>Fonte</i>	
Exhaust muffler material <i>Matériel du pot d'échappement</i>	Sheet-steel <i>Tôle acier</i>	

CRANKSHAFT – VILEBREQUIN



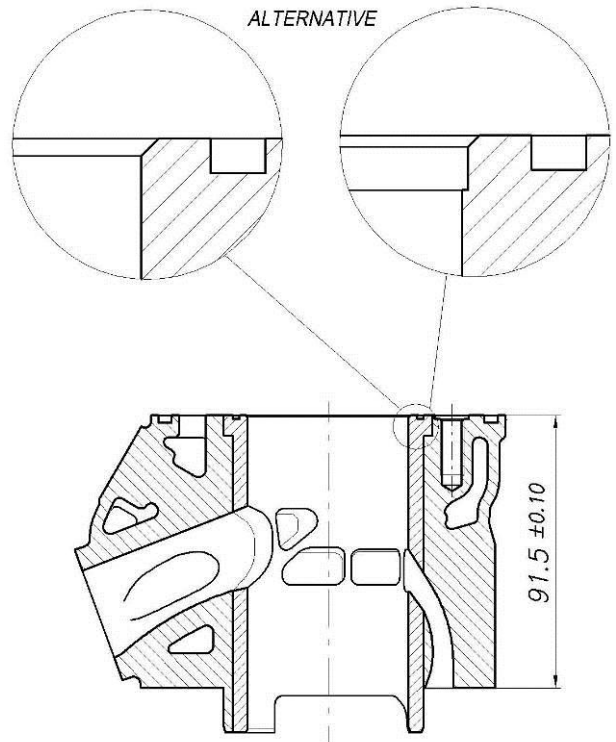
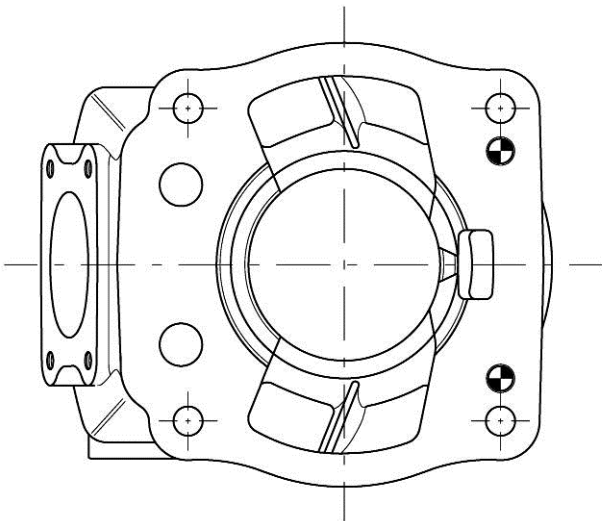
CYLINDER DEVELOPMENT - DEVELOPPEMENT DU CYLINDRE



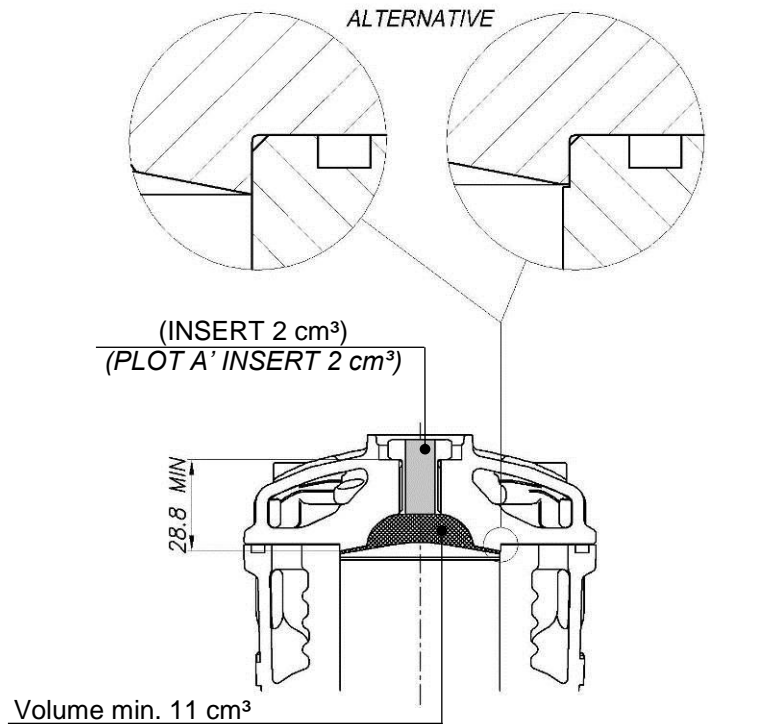
○ ANGULAR READING BY INSERTING A 0.2x5mm GAUGE
 LECTURE ANGULAIRE PAR INSERTION D'UNE CALE DE 0.2x5mm

CYLINDER BASE VIEW
 VUE DE LA BASE DU CYLINDRE

CYLINDER CROSS SECTION VIEW
 VUE EN SECTION DU CYLINDRE



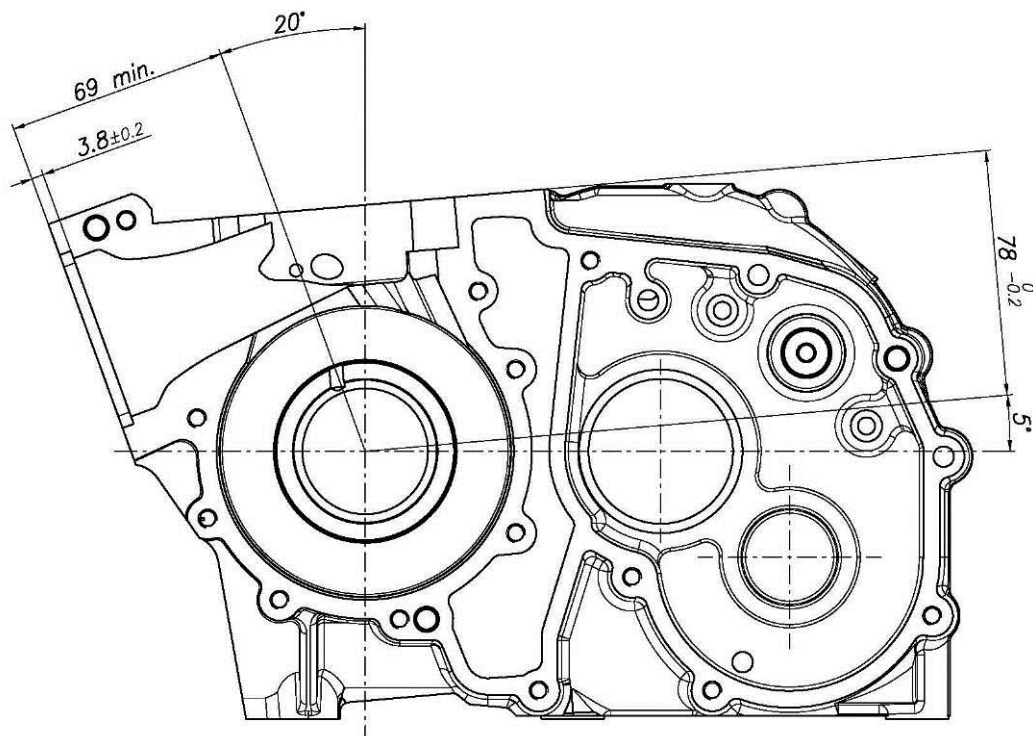
COMBUSTION CHAMBER VIEW
VUE DE LA CHAMBRE DE COMPRESSION



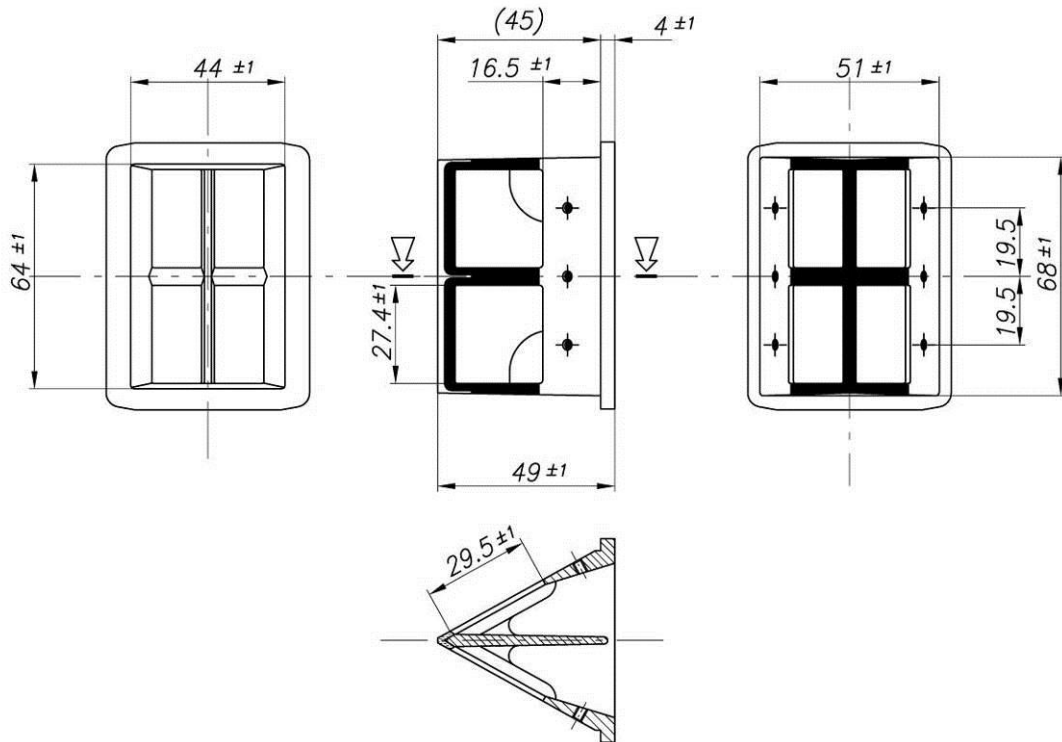
COMBUSTION CHAMBER VOLUME TOT. = 13 cm³ min.
VOLUME CHAMBRE COMBUSTION TOT. = 13 cm³ min.

SQUISH MIN. = 0.85 mm
(measured with Ø1.5mm TIN - mesurée avec de l'étain Ø1.5mm)

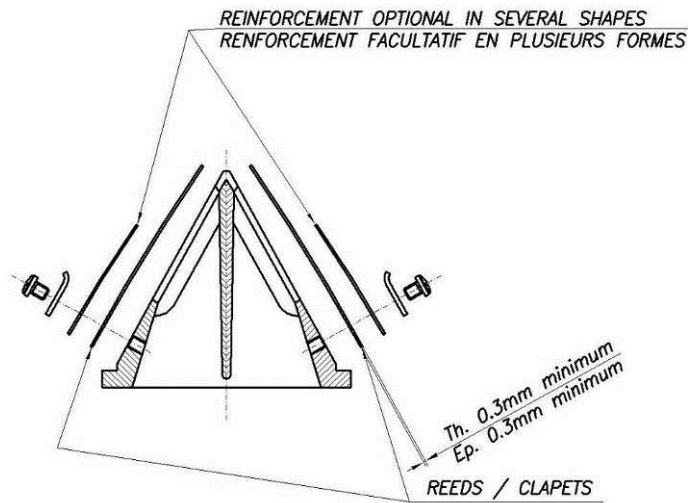
CRANKCASE INSIDE VIEW
VUE A' L' INTERIEUR DU CARTER



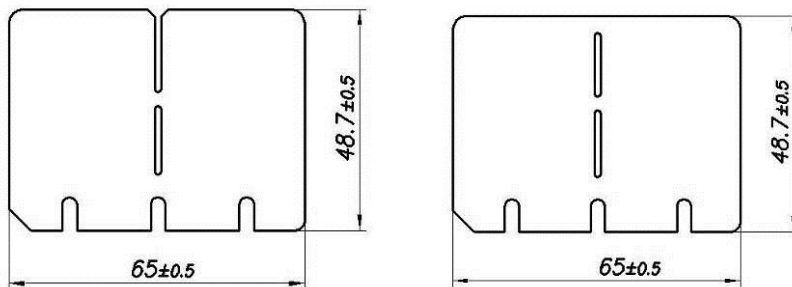
REED VALVE
BOÎTE À CLAPETS



ASSEMBLY OF REED VALVE
DESSIN D'ENSEMBLE DE LA BOÎTE À CLAPETS



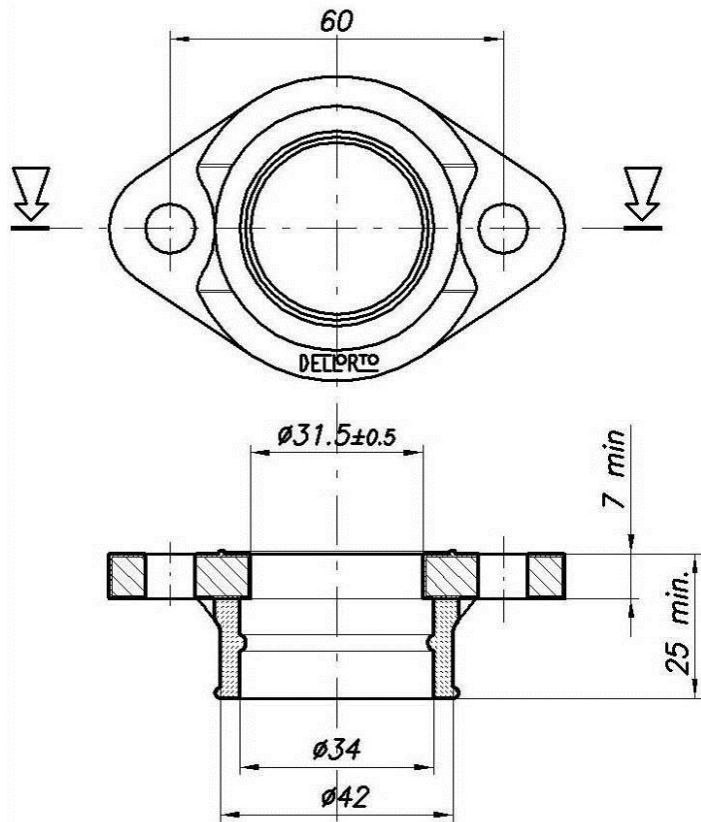
REEDS / CLAPETS



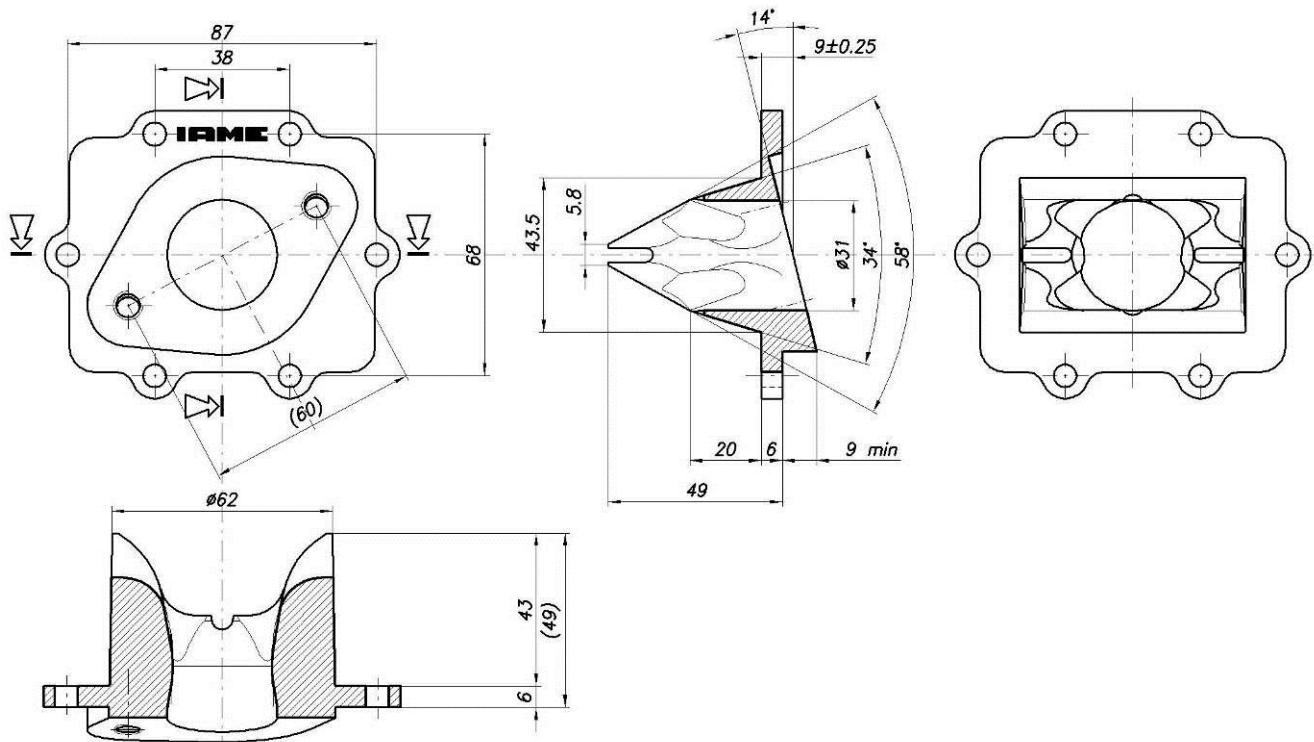
N.B.: ONLY REED "IAME" GENUINE CARBON FIBER ARE PERMITTED.

N.B. : SEULS LES CLAPETS D'ORIGINE "IAME" EN FIBRE DE CARBONE SONT AUTORISES.

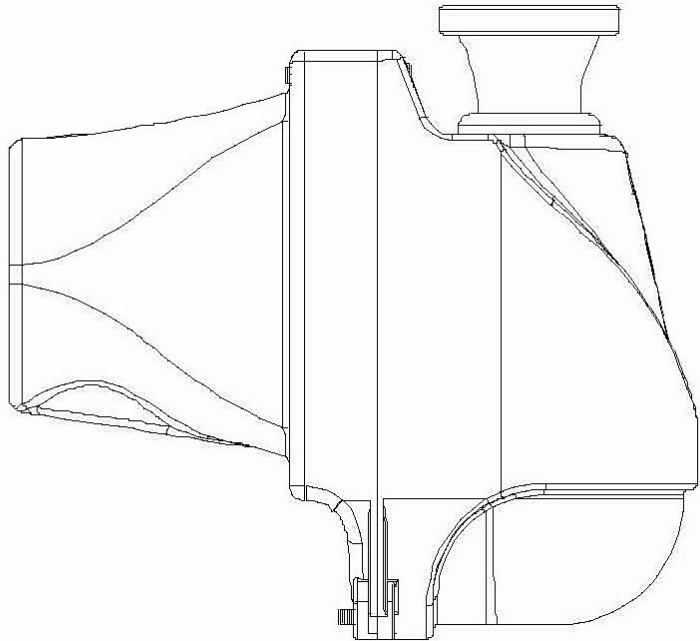
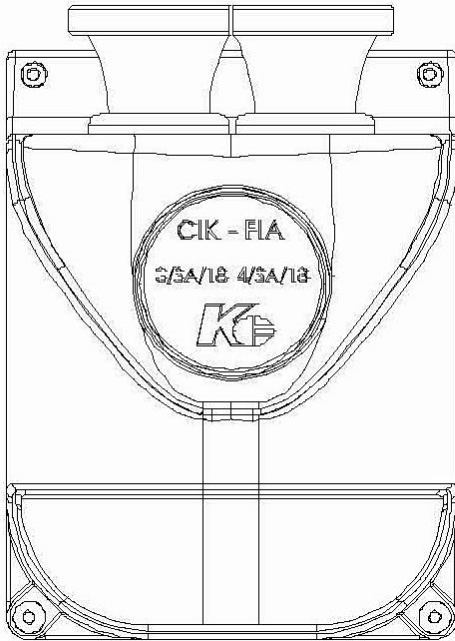
CARBURETOR FITTING RUBBER
 RACCORD DU CARBURATEUR EN CAOUTCHOUC



REED VALVE COVER
 COUVERCLE DE LA BOÎTE A CLAPETS

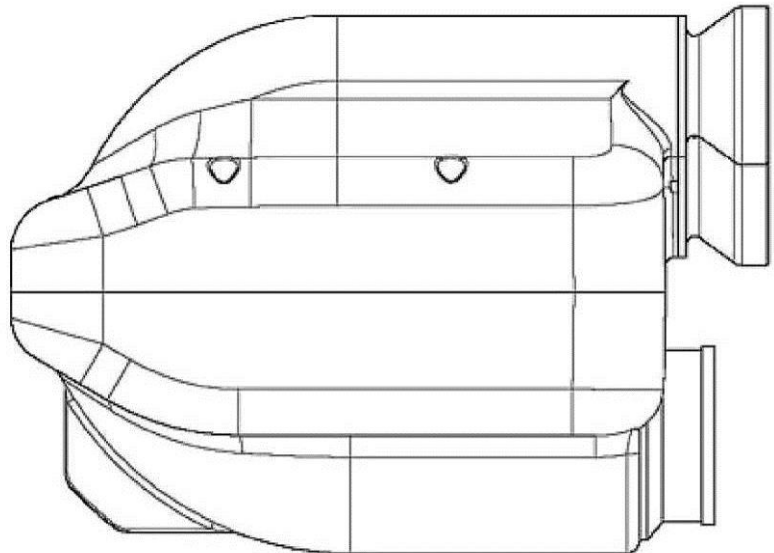
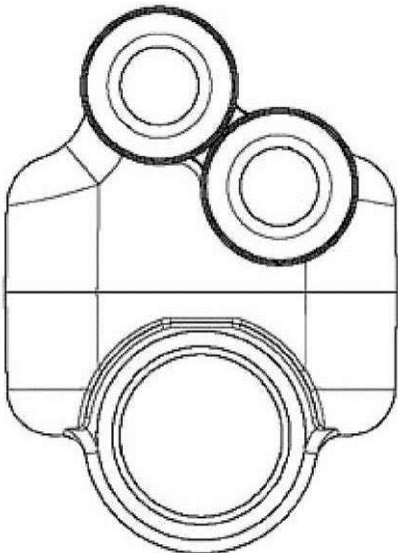


INLET SILENCER
SILENCIEUX D'ASPIRATION



Mod. APE1 (KG)
Ø30mm Hom. CIK/FIA 3/SA/18
or/ou
Mod. APE2 (KG)
Ø23mm Hom. CIK/FIA 4/SA/18

OR / OU



Mod. NOX (Righetti & Ridolfi)
Ø30mm Hom. CIK/FIA 19/SA/18
or/ou
Ø23mm Hom. CIK/FIA 16/SA/18

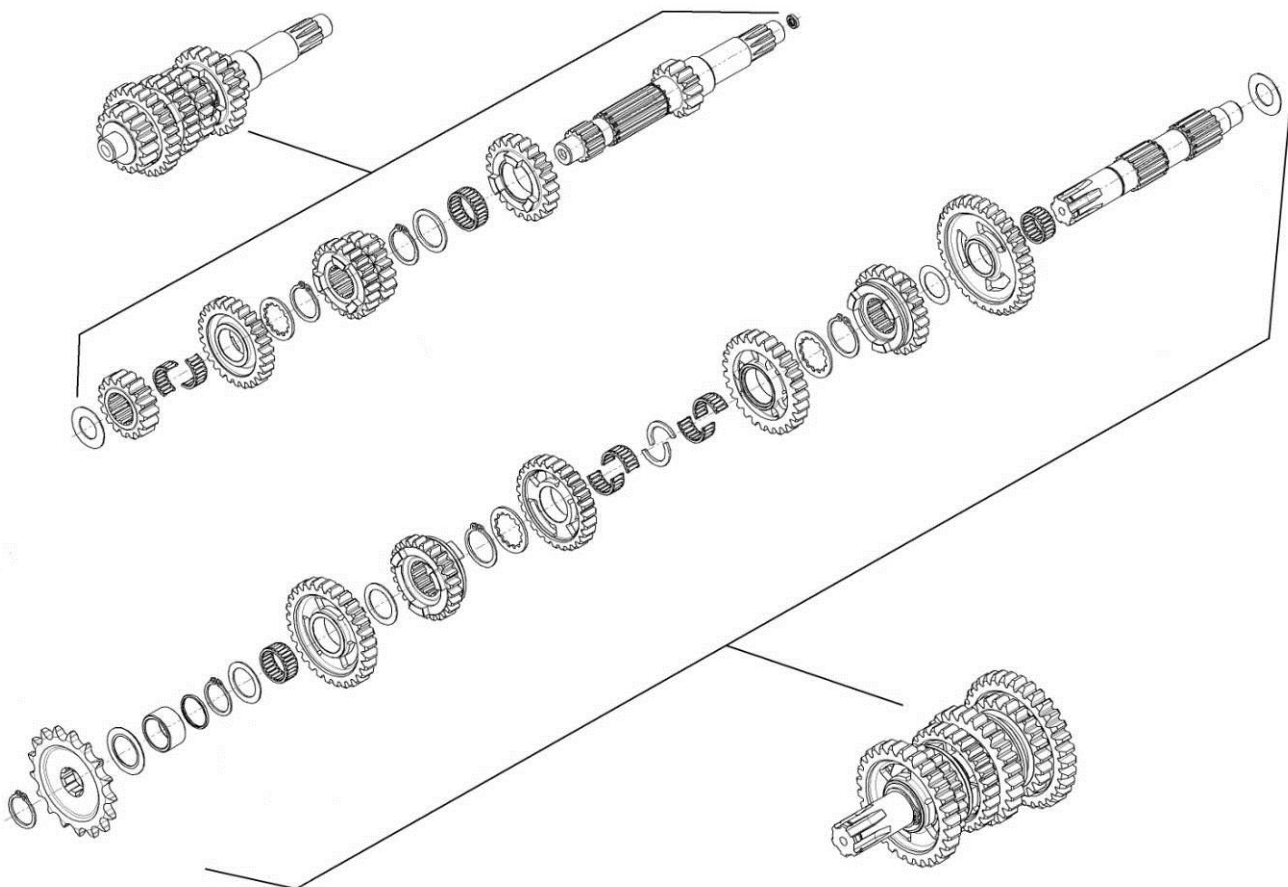
Following technical regulation
Selon règlement technique

GEARBOX - BOÎTE DE VITESSES

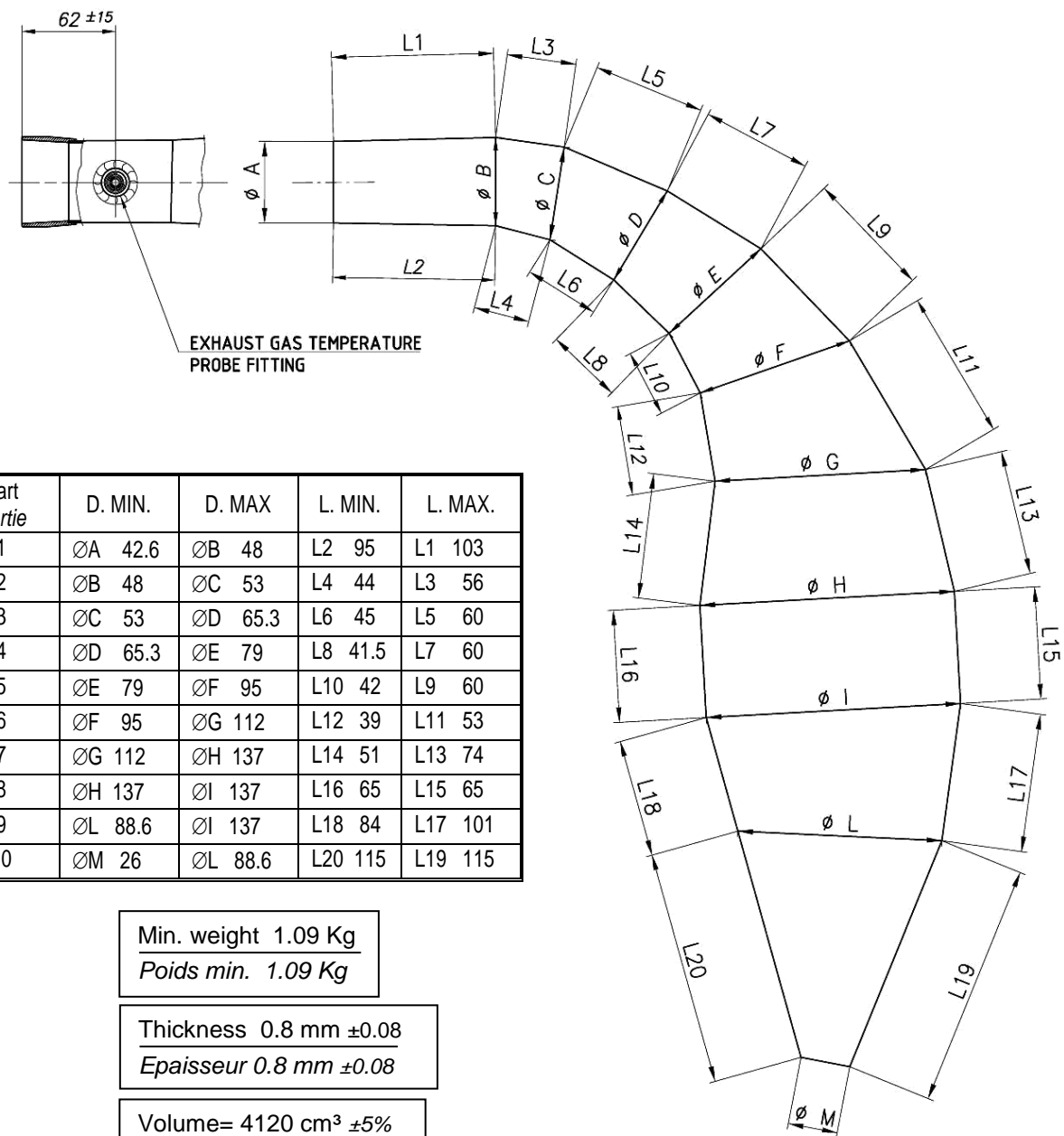
Primary coupling - *Couple primaire* **19 / 75**

Gearbox ratios		<i>Rapports de boîte de vitesses</i>	
Gear - <i>Vitesse</i>	Primary shaft <i>Arbre primaire</i>	Secondary shaft <i>Arbre secondaire</i>	Reading of values obtained after three engine revs <i>Relevé des valeurs obtenues après trois tours moteur</i>
1 st / 1 ^{ere}	<u>13</u>	<u>33</u>	<u>107.8°</u>
2 nd / 2 ^e	<u>16</u>	<u>29</u>	<u>151.00°</u>
3 rd / 3 ^e	<u>18</u>	<u>27</u>	<u>182.4°</u>
4 th / 4 ^e	<u>22</u>	<u>27</u>	<u>222.9°</u>
5 th / 5 ^e	<u>22</u>	<u>23</u>	<u>261.7°</u>
6 th / 6 ^e	<u>27</u>	<u>25</u>	<u>295.5°</u>

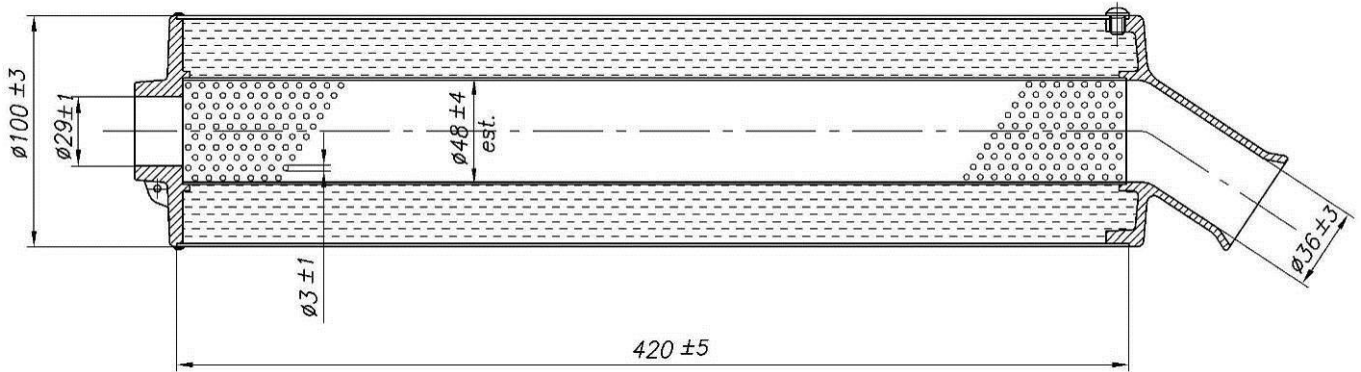
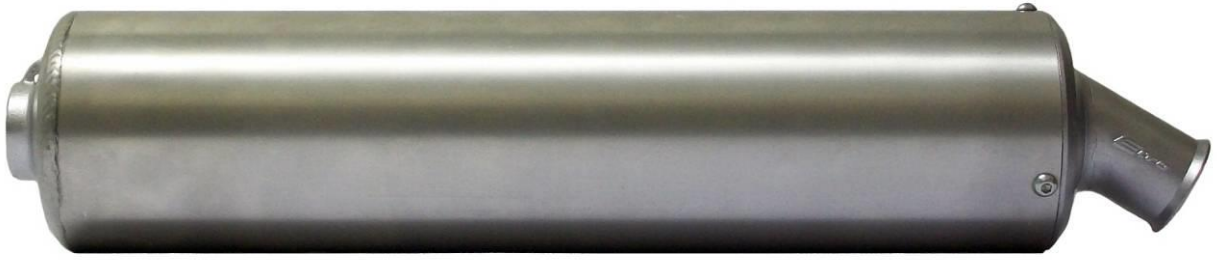
EXPLODED DRAWING OF THE GEARS, MAINSHAFT AND SECONDARY SHAFT
DESSIN EXPLOSED DES ENGRANAGES, ARBRE PRIMAIRE ET ARBRE SECONDAIRE



EXHAUST VIEW, PHOTO, MARKING AND DIMENSIONS
 VUE, PHOTO, MARQUAGE ET DIMENSIONS DE L'ÉCHAPPEMENT

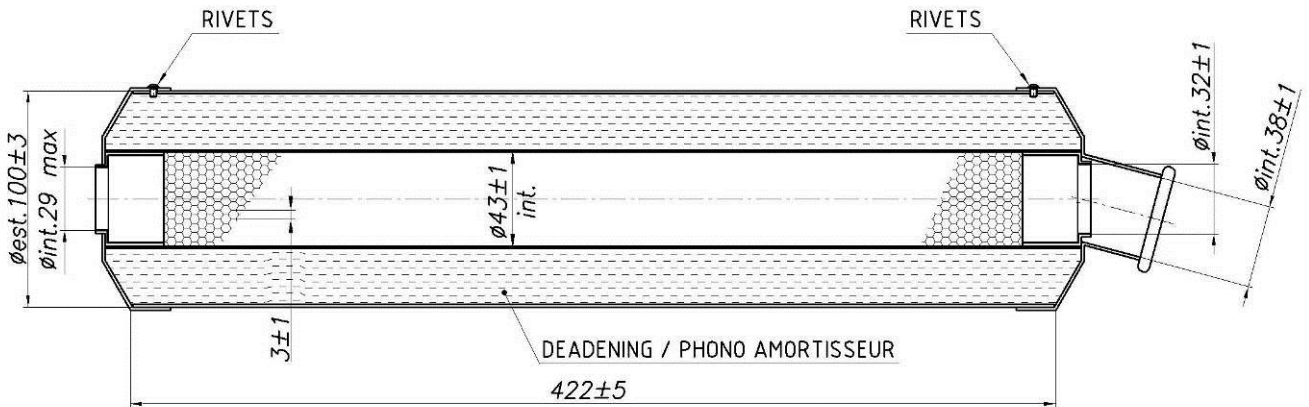


ELTO SILENCER VIEW, PHOTO AND DIMENSIONS
 VUE, PHOTO ET DIMENSIONS DU SILENCIEUX ELTO



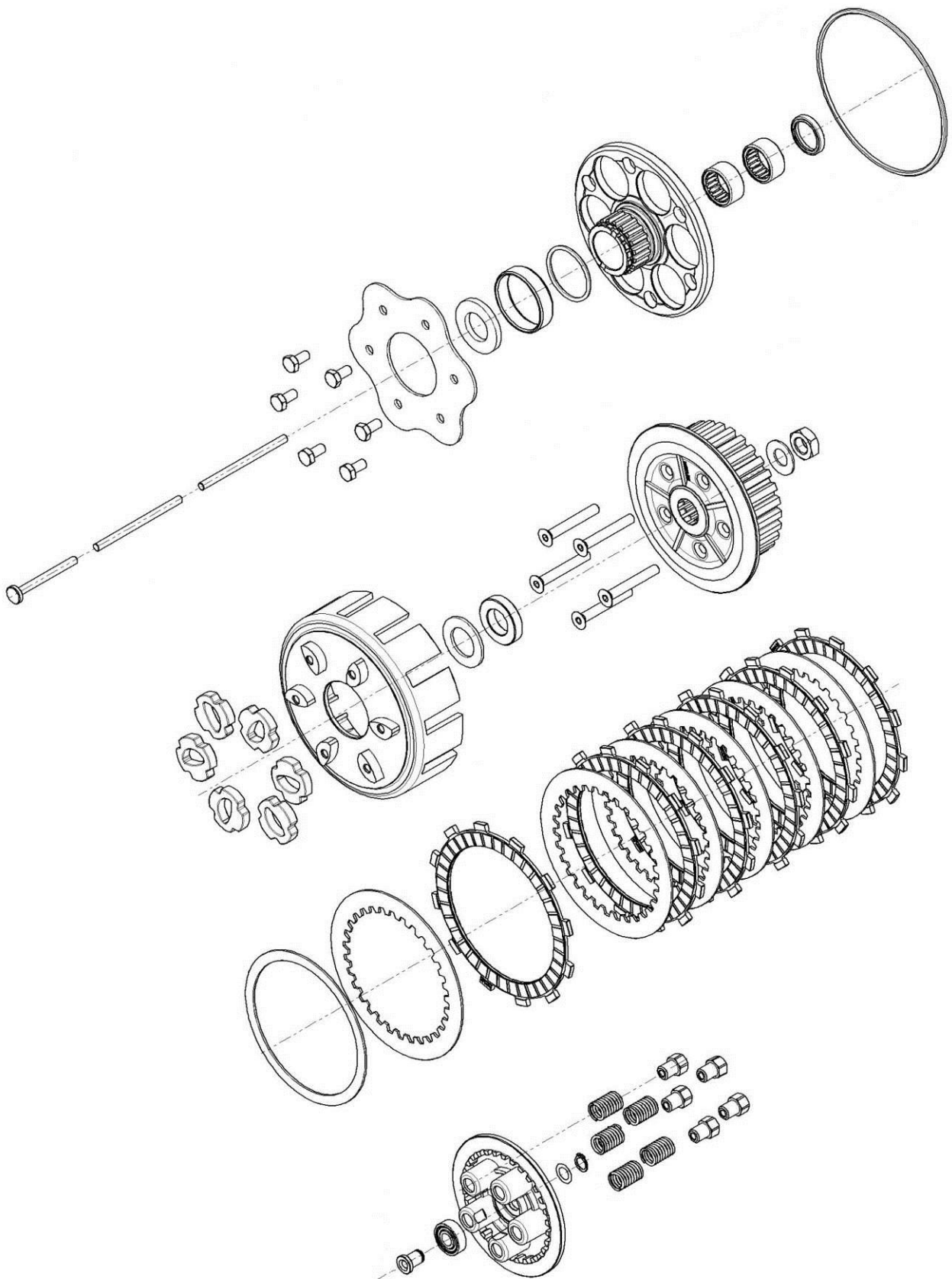
“Elto Racing” Hom. FIK 104 1300 / 09 S

MC RACING SILENCER VIEW, PHOTO AND DIMENSIONS
 VUE, PHOTO ET DIMENSIONS DU SILENCIEUX MC RACING



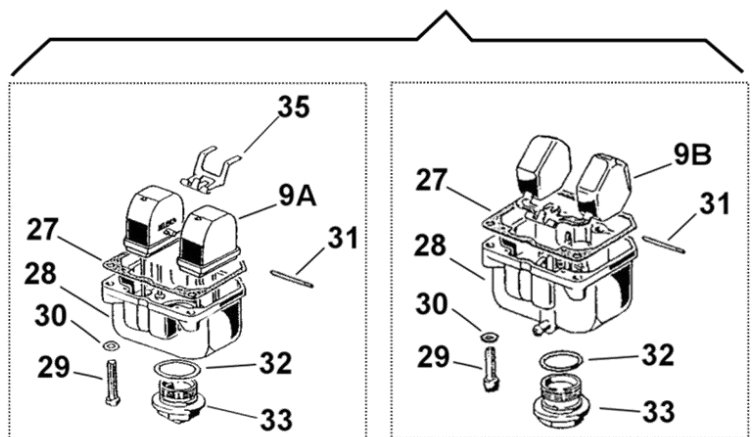
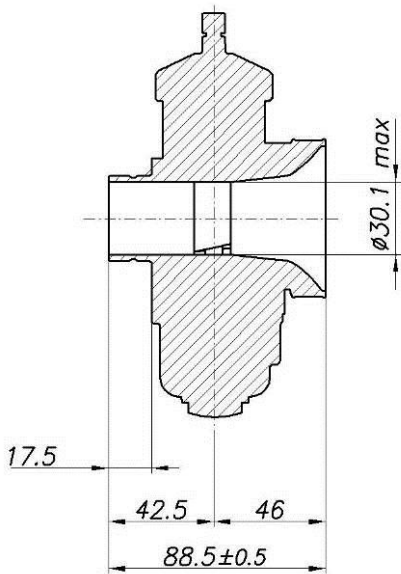
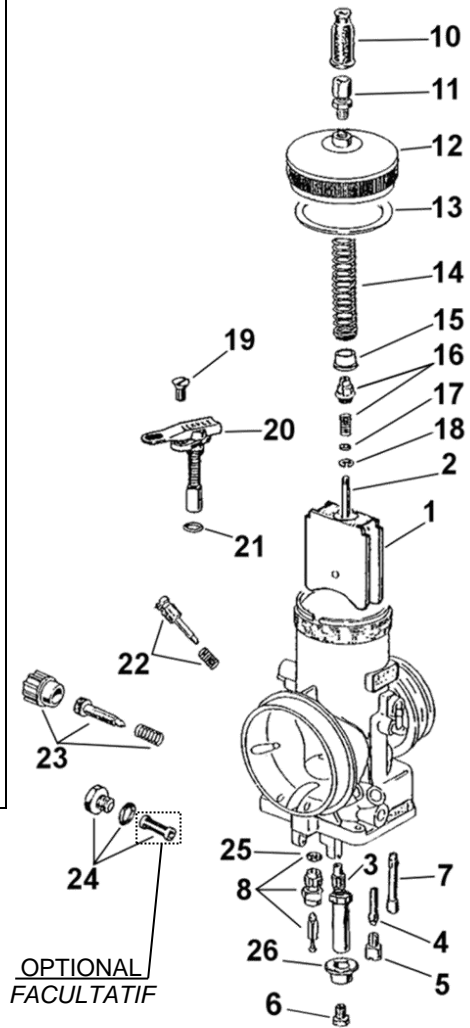
“MC Racing” Hom. CSAI 1041695 / 12

EXPLODED DRAWING OF THE CLUTCH ASSEMBLY
DESSIN EXPLOSE DE L'EMBRAYAGE COMPLETE

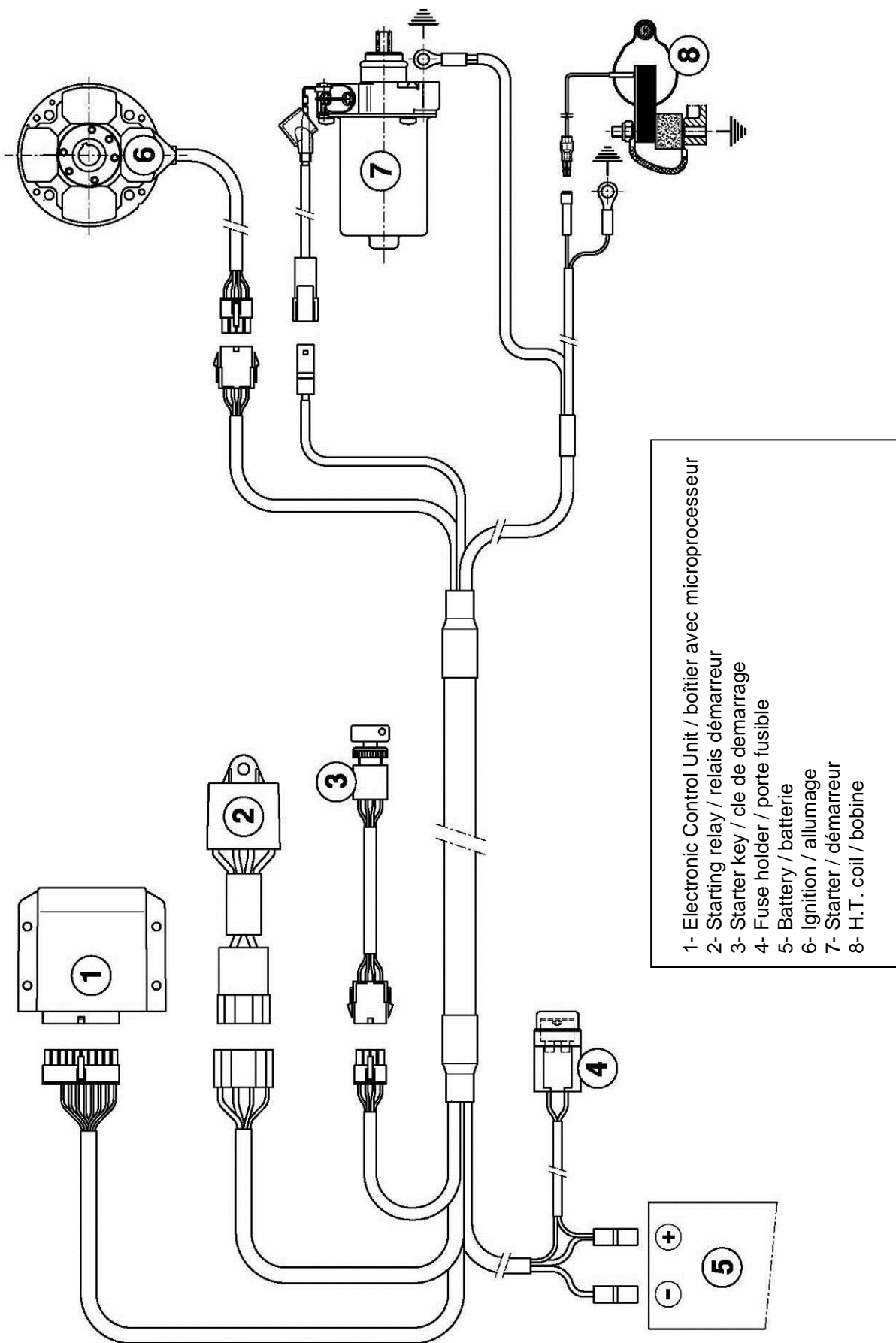


EXPLODED DRAWING AND VENTURI CARB. "DELLORTO VHSH 30-CS" DIMENSIONS
 DESSIN EXPLOSÉ ET DIMENSIONS DU VENTURI DU CAR. "DELLORTO VHSH 30-CS"

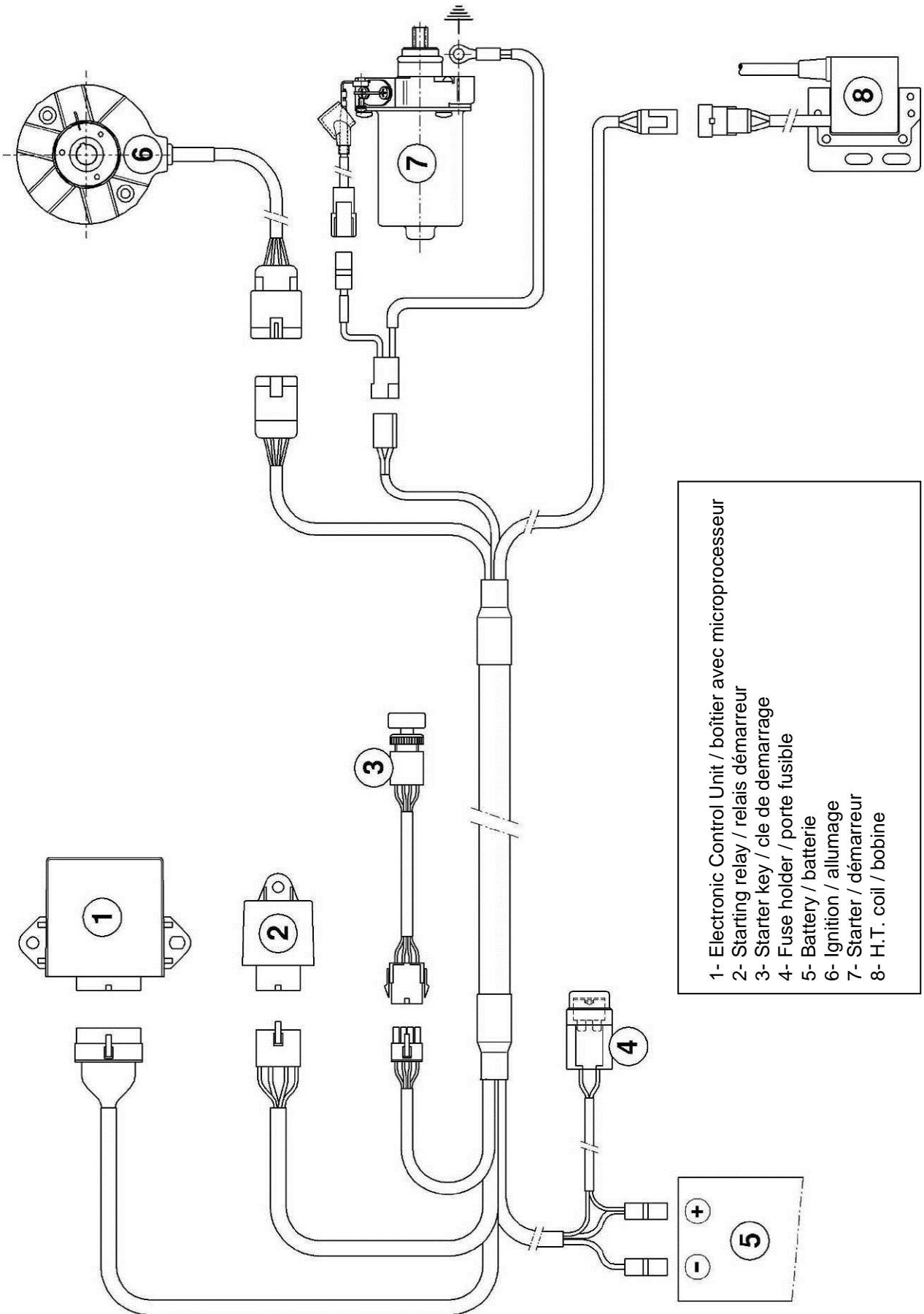
1. Throttle Valve - SOUPE GAZ
2. Conical Needle - AIGUILLE CONIQUE
3. Sprayer - PULVERISATEUR
4. Minimum Emulsifier - EMULSIONNEUR
5. L. Jet - GICLEUR MIN.
6. H Jet - GICLEUR MAX.
7. Starter Jet - GICLEUR DEMARREUR
8. Needle Valve - POINTEAU
- 9A. Single Floating - FLOTTEUR INDEPENDANT
- 9B. Coupled Floating - PAIRE DE FLOTTEUR
10. Cap - BOUCHON
11. Screw Adjuster - VIS REGLAGE
12. Cover Mixing Chamber - COUVERCLE CHAMBRE DE MELANGE
13. Cover Gasket - JOINT COUVERCLE
14. Throttle Return Spring - RESSORT RETOUR SOUPE
15. Bottom Spring Guide - CULOT
16. Nipple Throttle Valve + Spring - RACCORD ROBINET GAZ + RESSORT
17. Washer - RONDELLE
18. Clip Needle - FERMOIR POINTEAU
19. Start Fixing Screw - VIS FIXATION DISPOSITIF DEMARRAGE
20. Starter Device - DISPOSITIF DEMARRAGE
21. Starter Device Seal - JOINT DISP. DEMARRAGE
22. Idle Mixture Screw - VIS MELANGE MINIMUM
23. Kit Throttle Adjusting Screw - KIT VIS REGLAGE SOUPE
24. Kit Fuel Filter - KIT FILTRE CARBURANT
25. Needle Valve Seal - JOINT POINTEAU
26. Bottom - CULOT
27. Gasket - JOINT
28. Float Chamber - CUVETTE
29. Fixing Screw Float Chamber - VIS FIXATION CUVETTE
30. Spring Washer - RONDELLE RESSORT
31. Pin Float - AXE DE FLOTTEUR
32. Tank Cap Seal - JOINT BOUCHON CUVETTE
33. Float Chamber Plug - BOUCHON CUVETTE
35. Rocker Float - BALANCIER FLOTTEUR



WIRING DIAGRAM (SELETTRA DIGITAL "K" IGNITION)
 SCHEMA CIRCUIT ELECTRIQUE (ALLUMAGE SELETTRA DIGITAL "K")

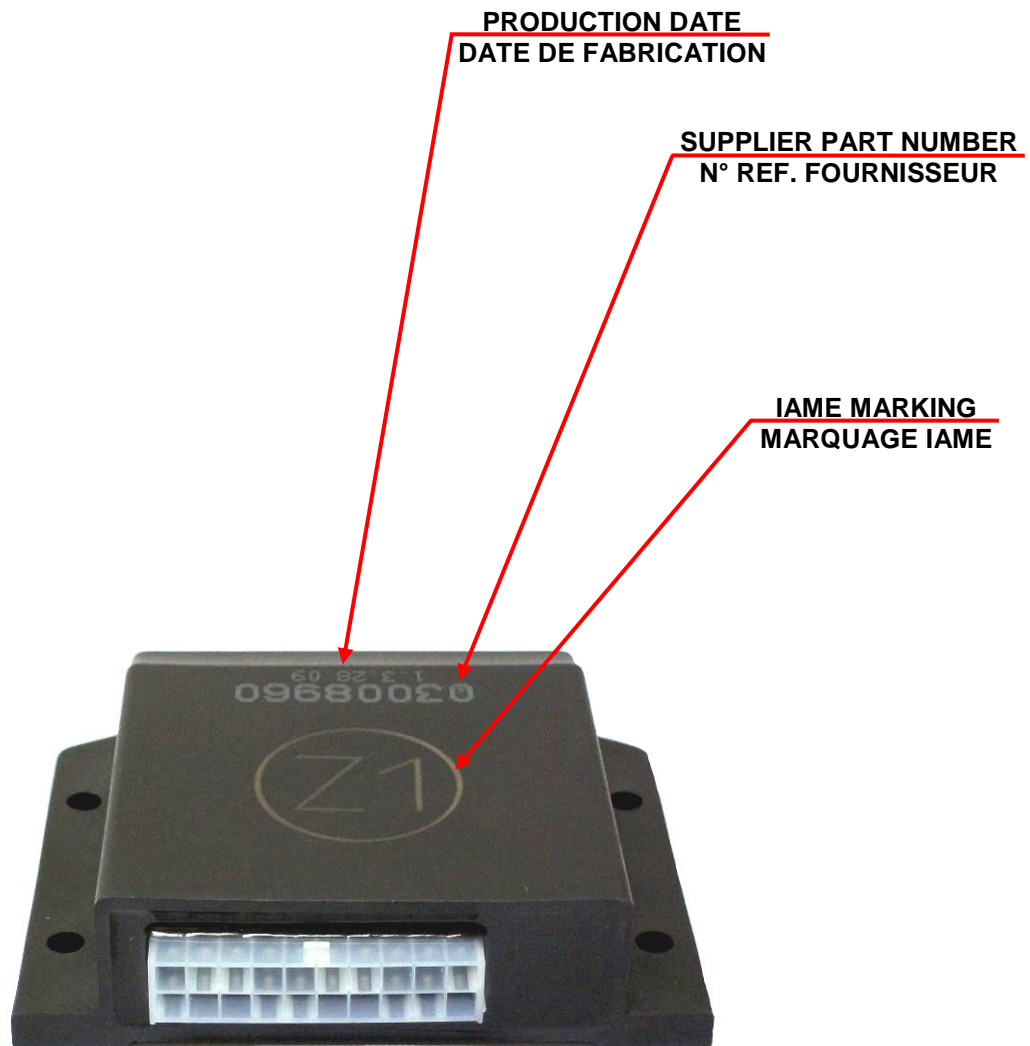


WIRING DIAGRAM (PVL DIGITAL "K" IGNITION)
 SCHEMA CIRCUIT ELECTRIQUE (ALLUMAGE PVL DIGITAL "K")

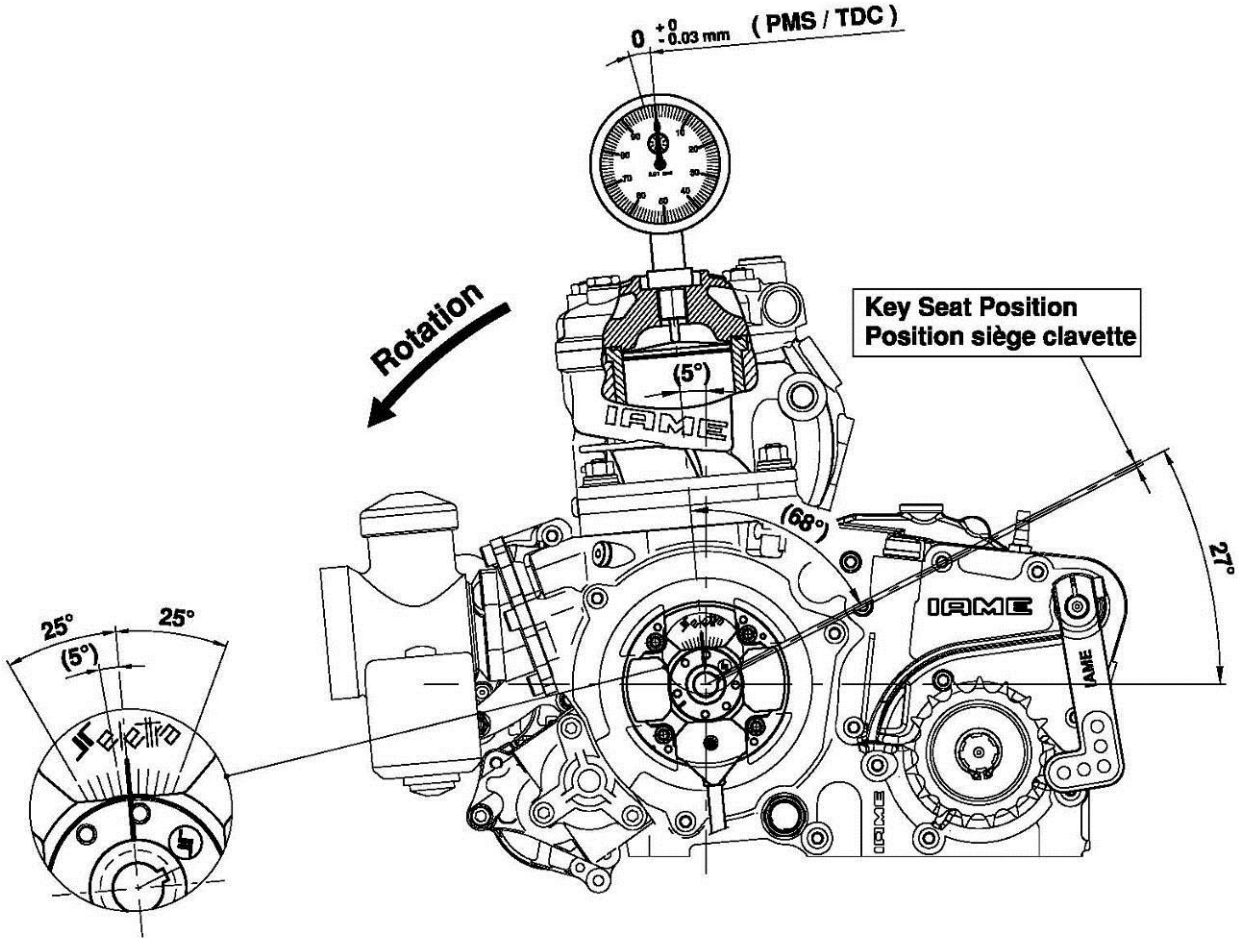


- 1- Electronic Control Unit / boîtier avec microprocesseur
- 2- Starting relay / relais démarrage
- 3- Starter key / cle de démarrage
- 4- Fuse holder / porte fusible
- 5- Battery / batterie
- 6- Ignition / allumage
- 7- Starter / démarreur
- 8- H.T. coil / bobine

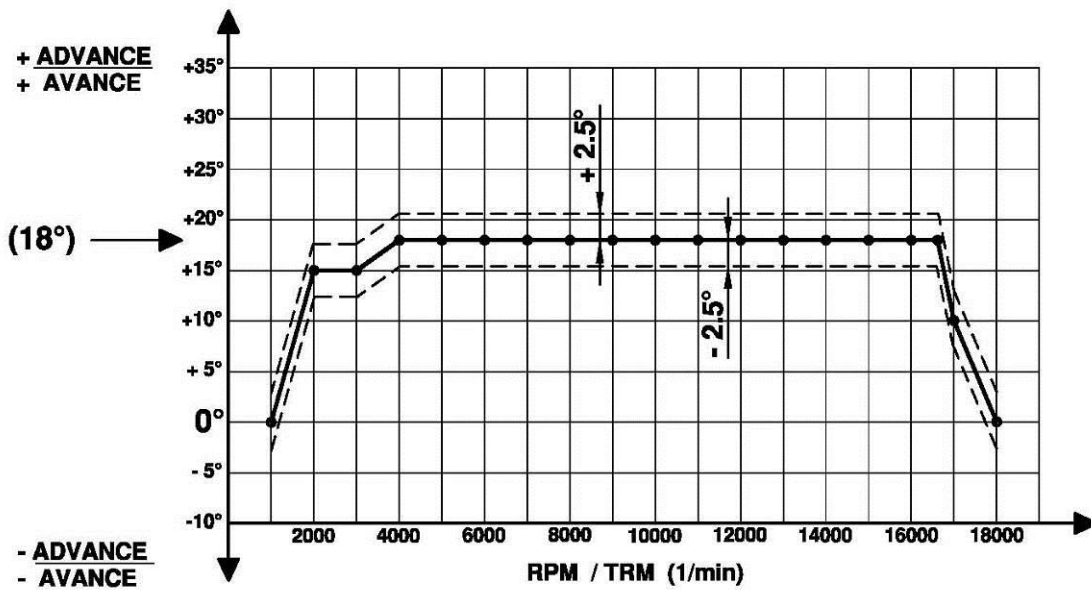
SELETTRA - ELECTRONIC BOX MARKING
SELETTRA - MARQUAGE DU BOITIER ELECTRONIQUE



SCHEME FOR ADVANCE CONTROL
 SCHEMA DE CONTROLE POUR L'AVANCE



ADVANCE CURVE GRAPHS / GRAPHIQUES DE LA COURBE D'AVANCE



PISTON IDENTIFICATION MARKING
 MARQUAGE D'IDENTIFICATION PISTON

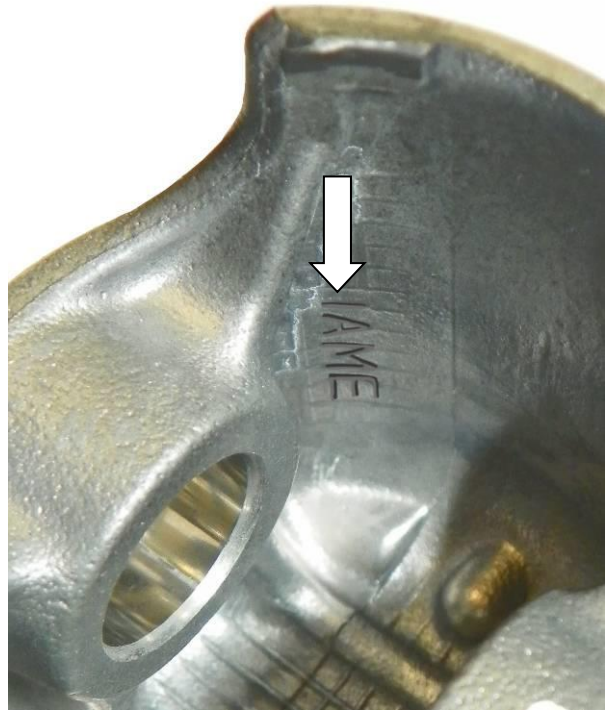
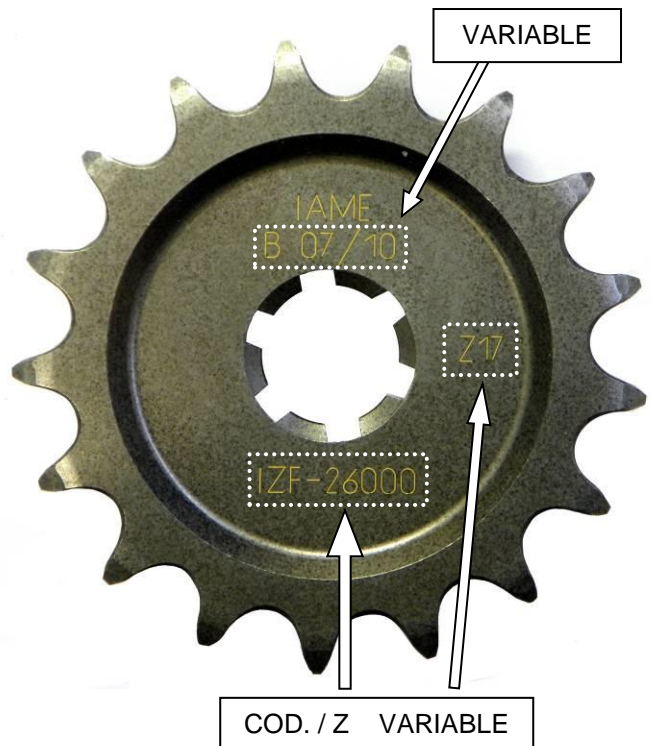


PHOTO IDENTIFICATION CONROD
 MARQUAGE D'IDENTIFICATION BIELLE

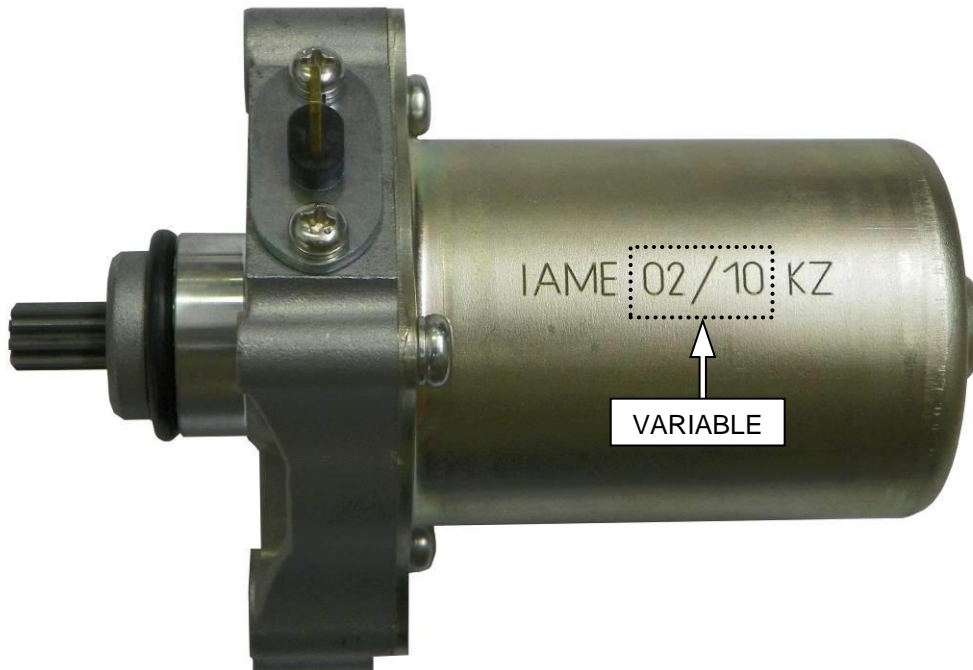
SPROCKET IDENTIFICATION MARKING
 MARQUAGE D'IDENTIFICATION DU PIGNON



CRANKSHAFT IDENTIFICATION MARKING
MARQUAGE D'IDENTIFICATION DU VILEBREQUIN



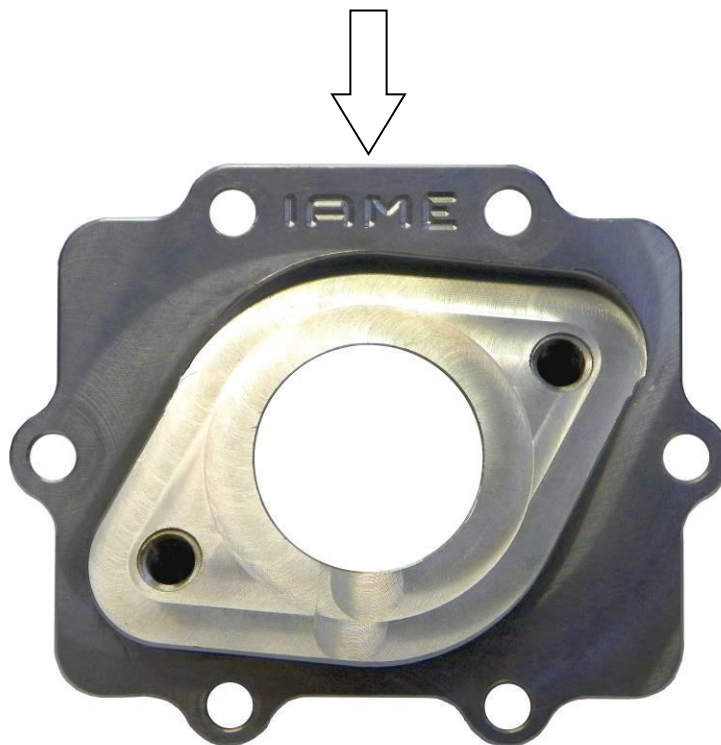
STARTER IDENTIFICATION MARKING
MARQUAGE D'IDENTIFICATION DU MOTEUR DEMARREUR



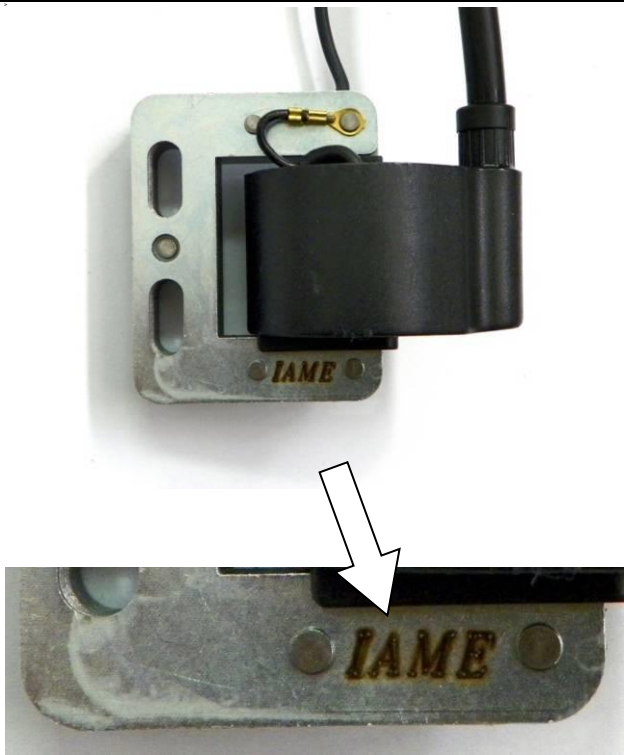
REED GROUP & PETALS IDENTIFICATION MARKING
MARQUAGE D'IDENTIFICATION DE LA PYRAMIDE DE CLAPETS & CLAPETS



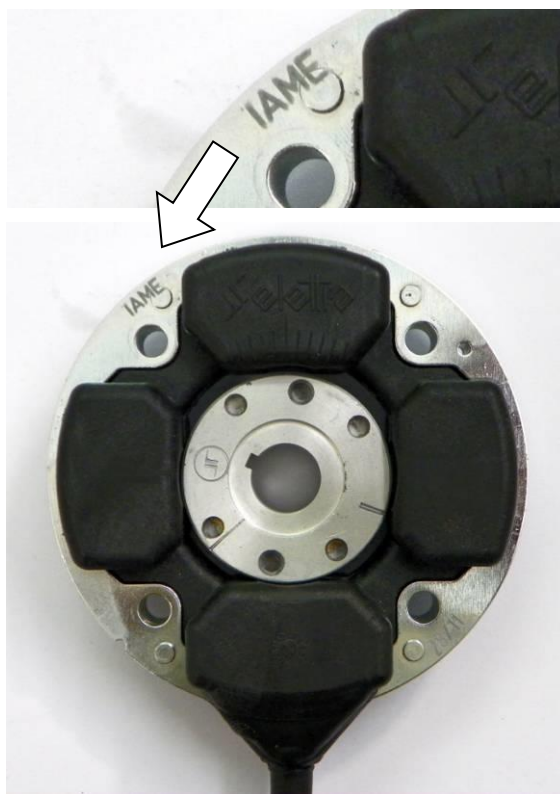
PHOTO IDENTIFICATION CARBURETOR INLET CONVEYOR
MARQUAGE D'IDENTIFICATION DU COLLECTEUR D'ASPIRATION



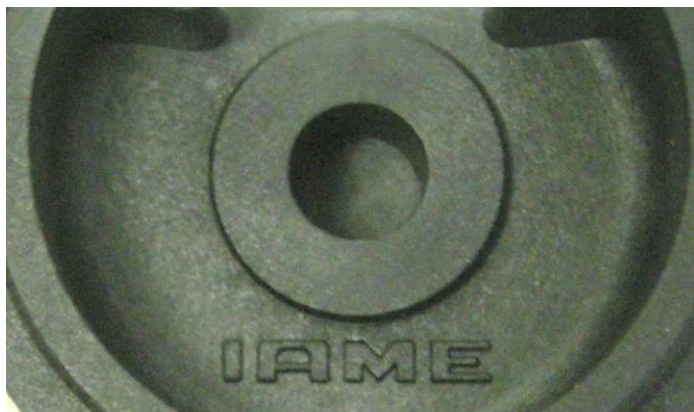
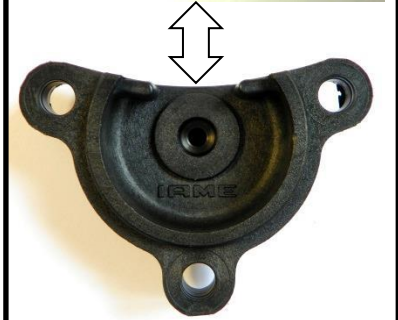
H.T. COIL IDENTIFICATION MARKING
 MARQUAGE DE LA BOBINE



STATOR IDENTIFICATION MARKING
 MARQUAGE D'IDENTIFICATION DU STATOR



BENDIX COVER IDENTIFICATION MARKING
 MARQUAGE D'IDENTIFICATION DU COUVERCLE DU CONTRE-ARBRE DE DEMARRAGE



ALTERNATIVE



STARTER GEAR
COURONNE DEMARREUR



Old version - while stocks last
Vieille version - jusqu'à épuisement des stocks

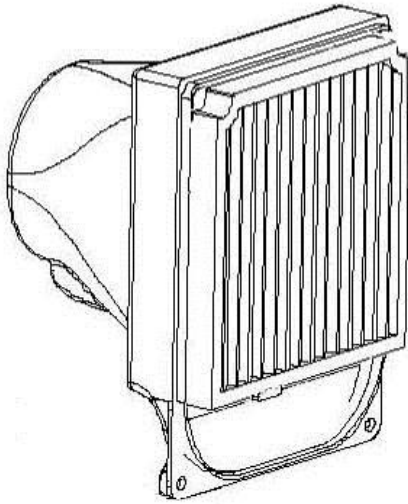


Second version
Seconde version

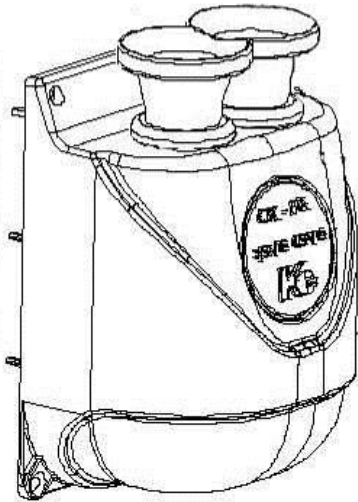
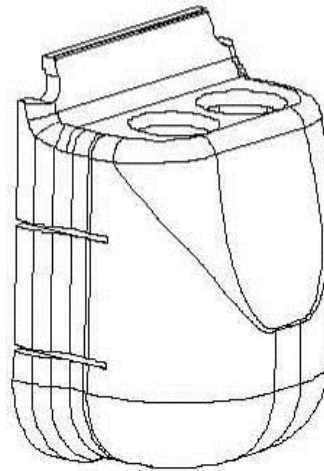


New version
Dernière version

INLET SILENCER
SILENCIEUX D'ASPIRATION



Mod. APE1 (KG)
Ø30mm Hom. CIK/FIA 3/SA/18
or/ou
Mod. APE2 (KG)
Ø23mm Hom. CIK/FIA 4/SA/18

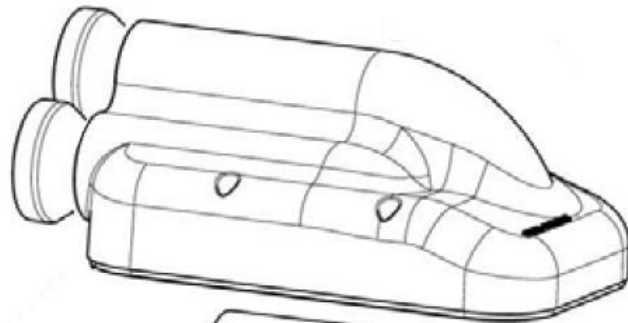


Noise-absorbing element
Élément acoustique absorbant

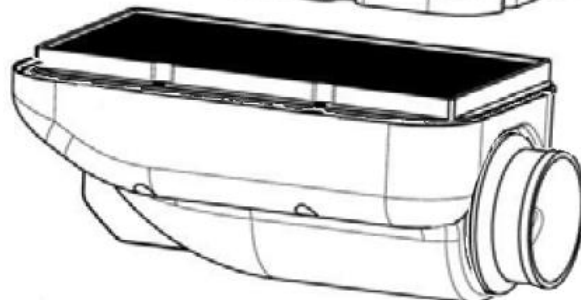
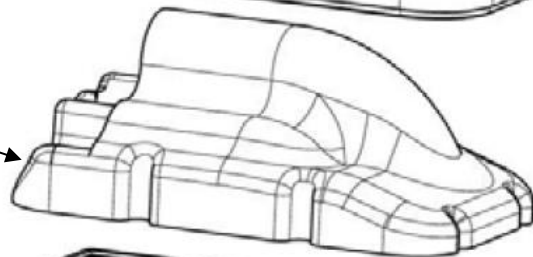
OR / OU

Mod. NOX (Righetti & Ridolfi)
Ø30mm Hom. CIK/FIA 19/SA/18
or/ou
Ø23mm Hom. CIK/FIA 16/Sa/18

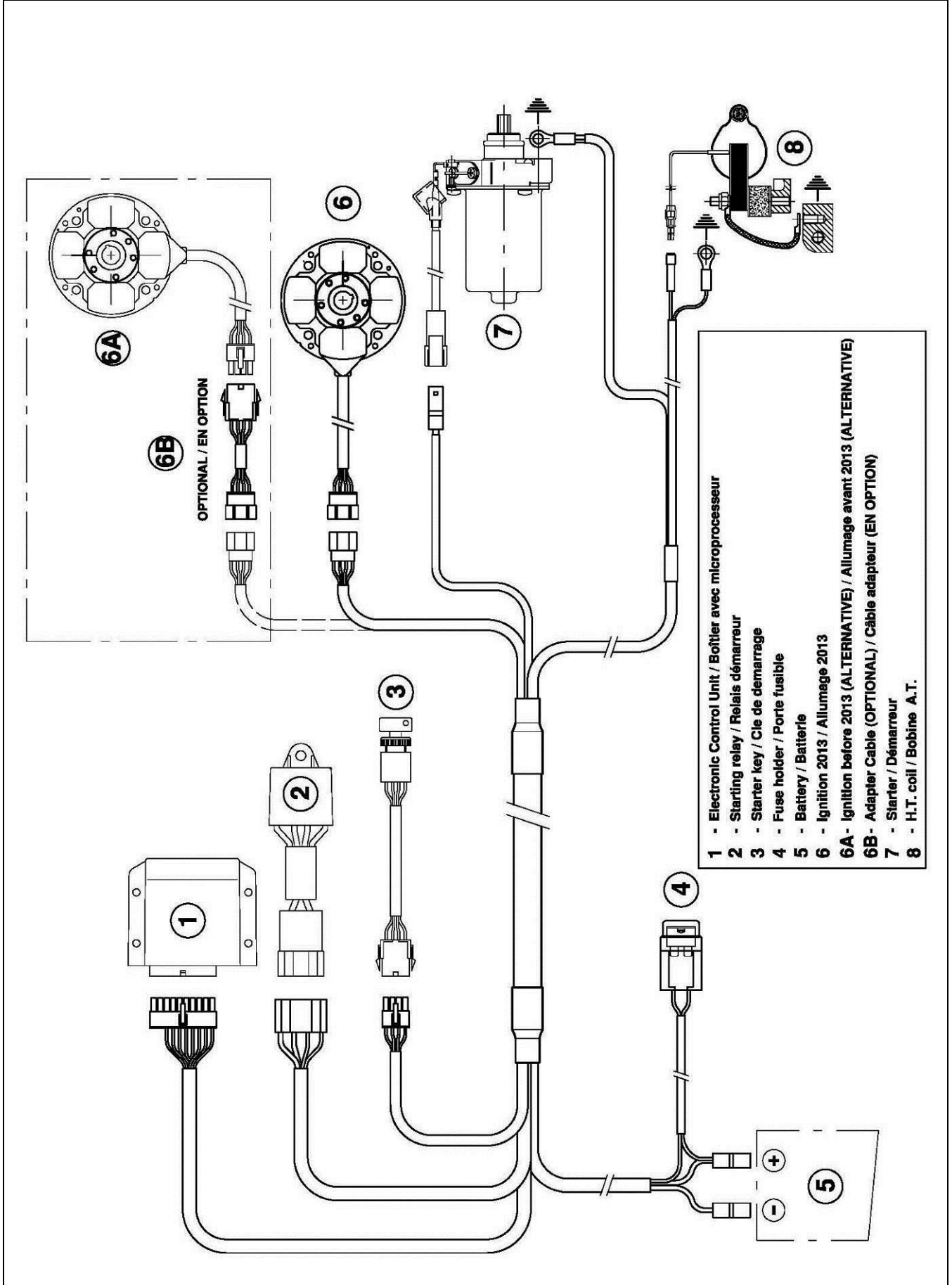
SUPPLEMENT TO / COMPLEMENT
02/01/SUP



Noise-absorbing element
Élément acoustique absorbant



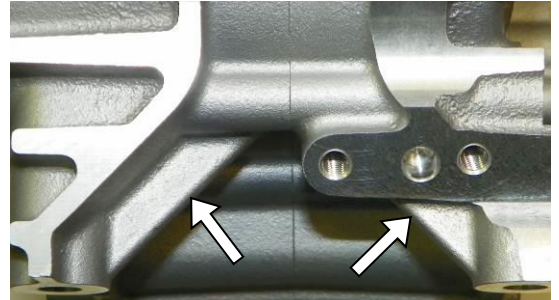
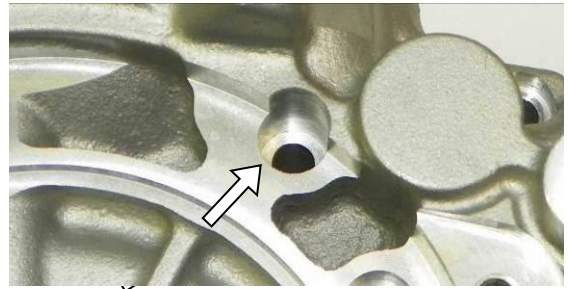
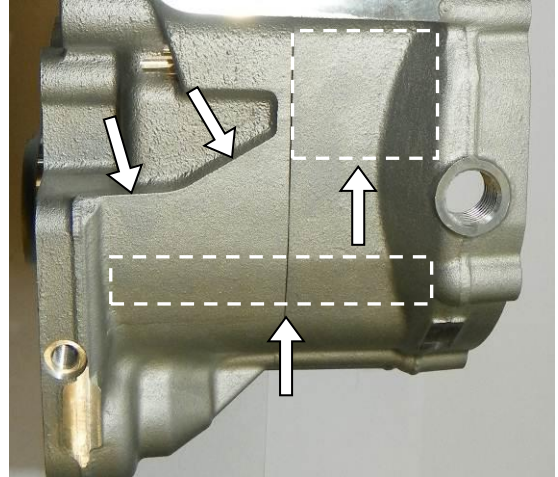
WIRING DIAGRAM (SELETTRA DIGITAL "K" IGNITION 2013)
 SCHEMA CIRCUIT ELECTRIQUE (ALLUMAGE SELETTRA DIGITAL "K" 2013)



CRANKCASE
CARTER

Old version - while stocks last
Vieille version - jusqu'à épuisement des stocks

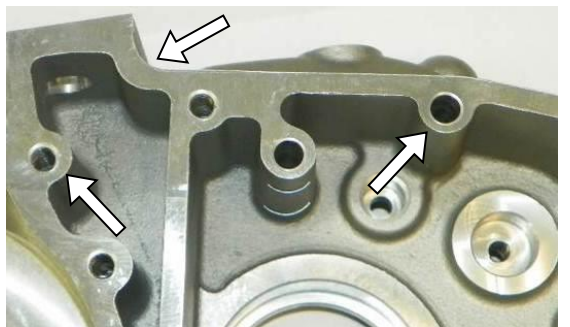
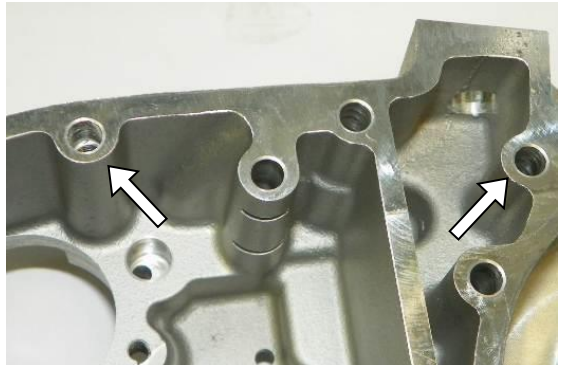
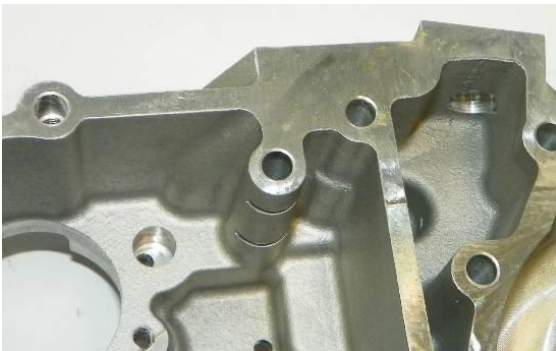
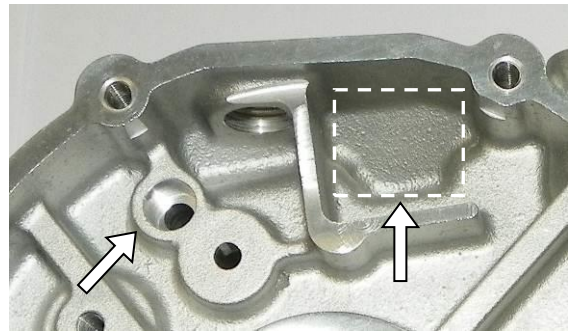
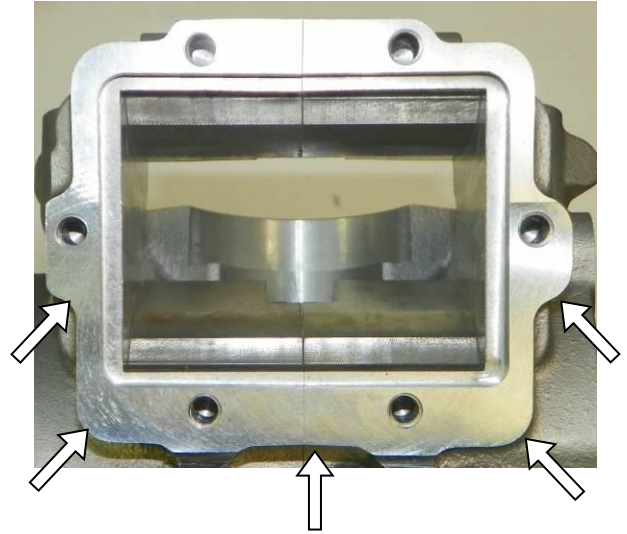
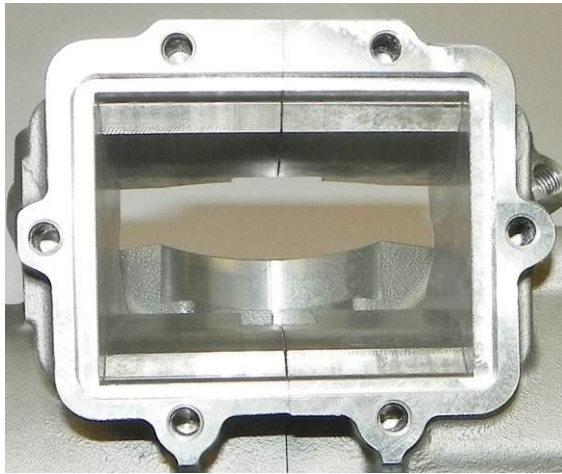
New version
Nouvelle version



CRANKCASE
CARTER

Old version - while stocks last
Vieille version - jusqu'à épuisement des stocks

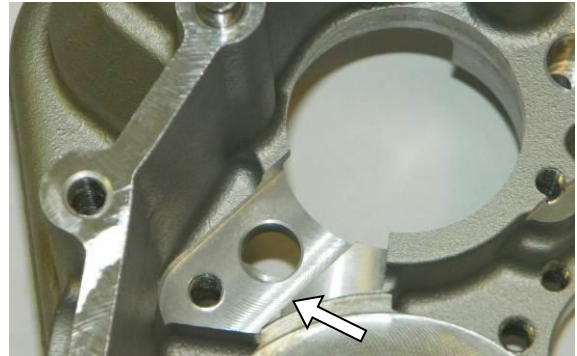
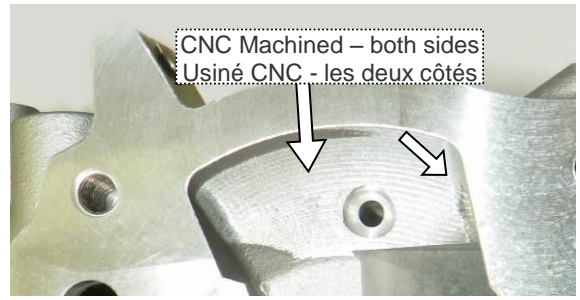
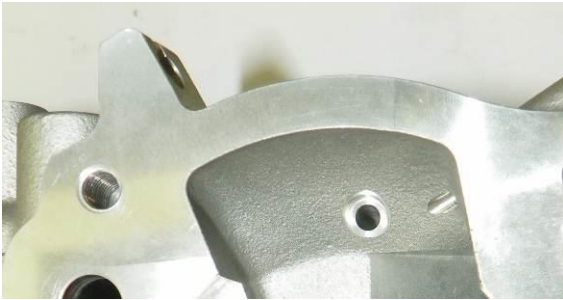
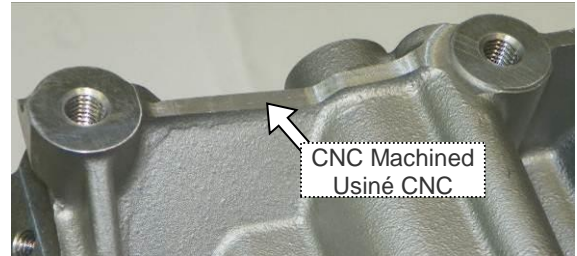
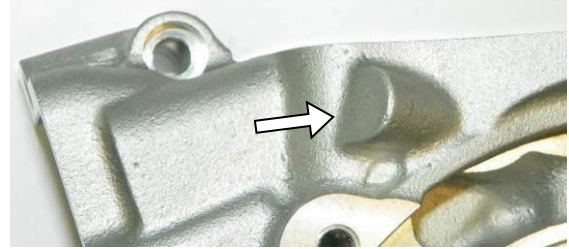
New version
Nouvelle version



CRANKCASE
CARTER

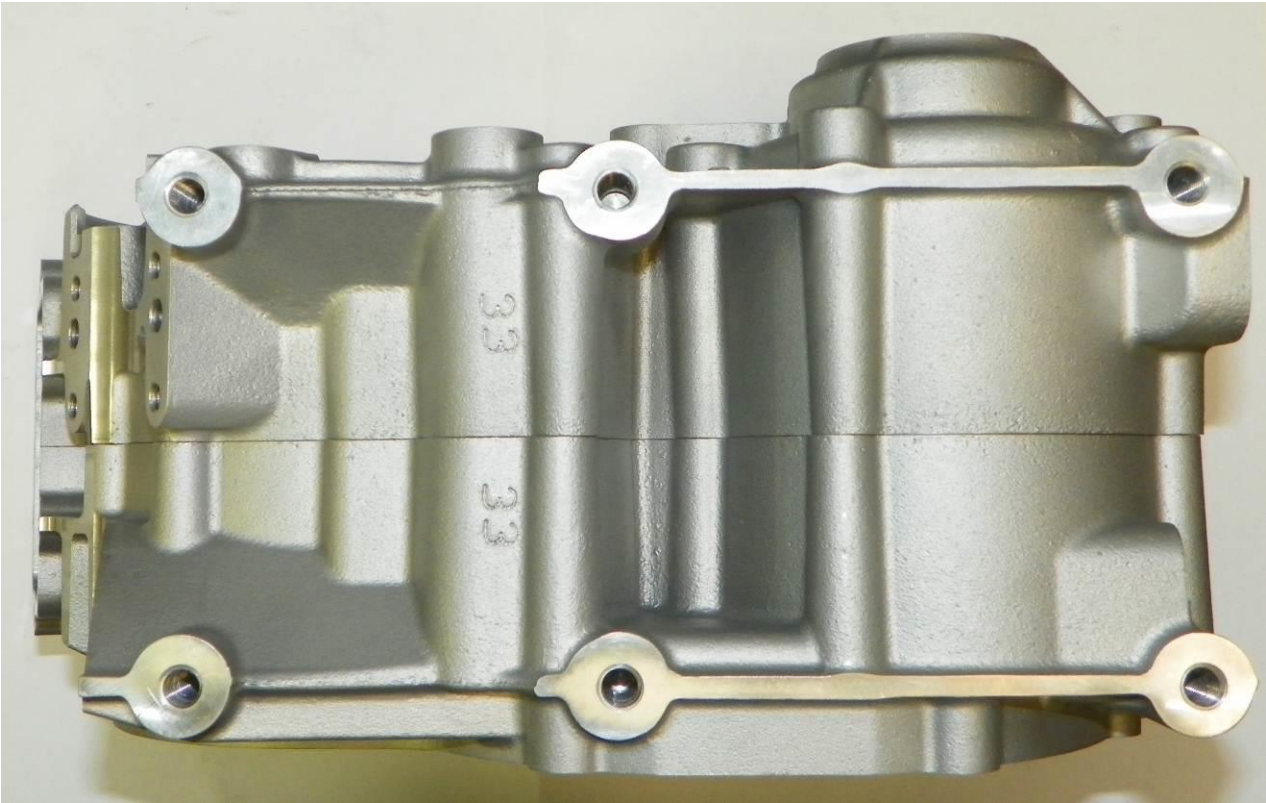
Old version - while stocks last
Vieille version - jusqu'à épuisement des stocks

New version
Nouvelle version

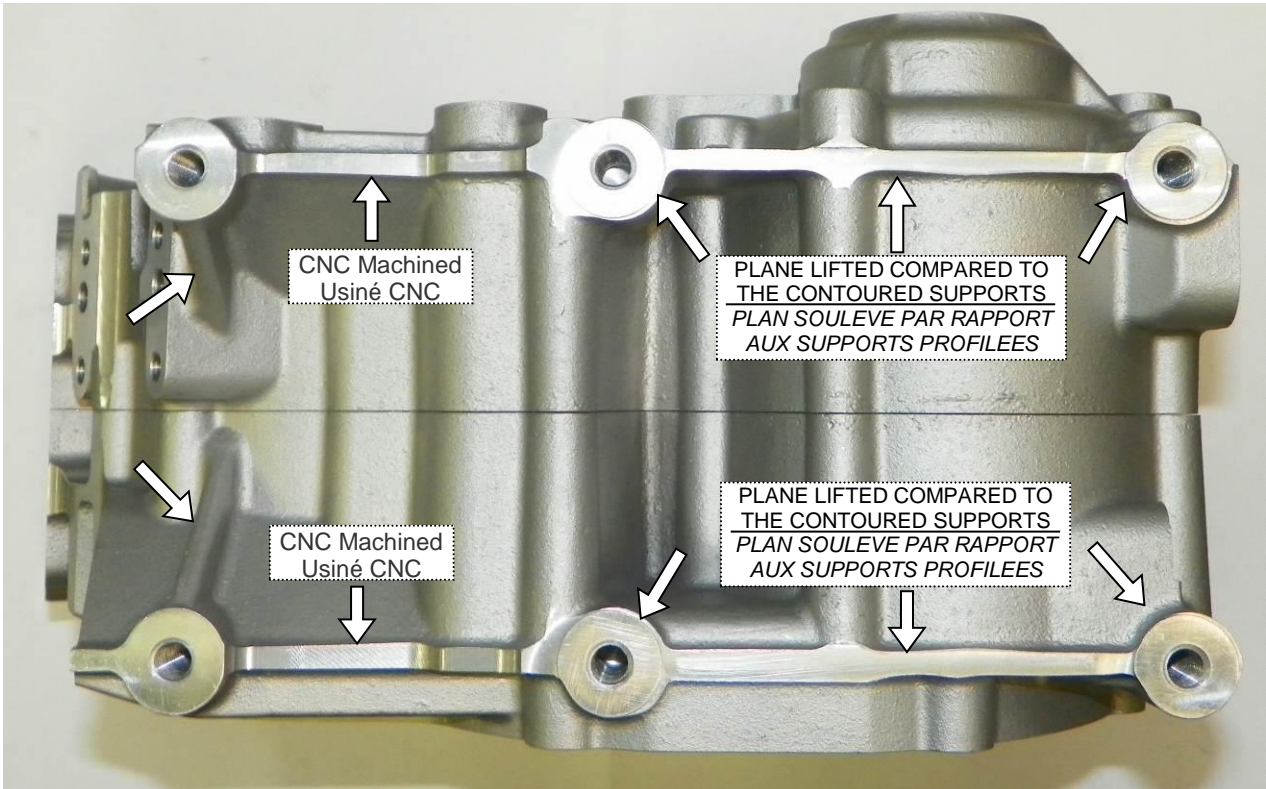


CRANKCASE
CARTER

Old version - while stocks last
Vieille version - jusqu'à épuisement des stocks



New version
Nouvelle version

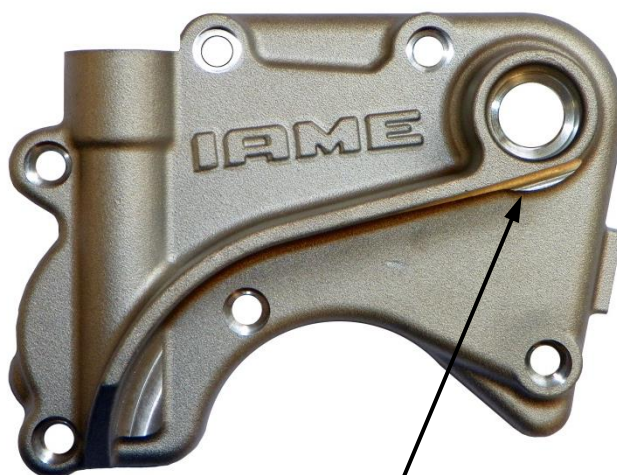


SELECTOR COVER IDENTIFICATION
INDENTIFICATION DU COUVERCLE SELECTEUR

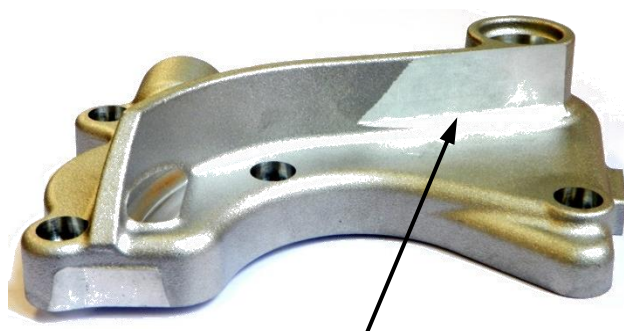
Old version
Vieille version



New version
Nouvelle version



ADDITIONAL CNC Machined
SUPPLÉMENTAIRES Usiné CNC



ADDITIONAL CNC Machined
SUPPLÉMENTAIRES Usiné CNC